

ESTINTORE 18 KG CO2 B10 C K20U – Cod. E2181

www.abmvictoria.it
tel: 045 7000427

ab.m. victoria s.r.l.



CAPACITÀ ESTINGUENTE:



CARATTERISTICHE TECNICHE

Peso totale	63 kg
Agente Estinguente	Biossido di Carbonio (CO2)
Agente Propellente	Pressione stessa del gas
Carica Nominale	18 kg
Tempo di Scarica	23 sec. ca.
Lunghezza Getto	3 m ca.
Pressione di Esercizio	55 Bar – 20° C
Pressione di Collaudo	250 Bar
Pressione di Scoppio	> 402 bar
Temperatura di Lavoro	-20° C +60° C

COMPONENTI DI RICAMBIO:



valvola



manichetta



sigillo di
sicurezza



carrello



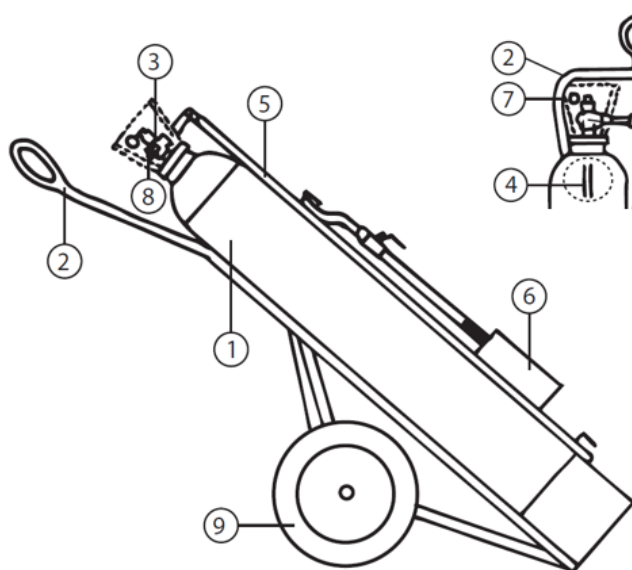
ruota

ESTINTORE 18 KG CO₂ B10 C K20U – Cod. E2181

www.abmvictoria.it

tel: 045 7000427

ab.m. **victoria** s.r.l.



COMPONENTI:

DESCRIZIONE	MATERIALE
1. Bombola	Acciaio
2. Struttura carrello	Acciaio
3. Valvola a flusso rapido	Ottone
4. Pescante	Alluminio
5. Manichetta	Gomma
6. Gruppo di scarica	PVC
7. Spina di sicurezza	Acciaio
8. Cappello di protezione	PVC
9. Ruota D300	PVC e Gomma

Manutenzione Ordinaria Semestrale

Corretta compilazione del cartellino di manutenzione, con relativa punzonatura della data di effettuazione del controllo; deve essere verificata la pressione interna degli estintori a pressione permanente, tramite uno strumento indipendente (Manometro Campione).

E' necessario effettuare nuovamente tutte le verifiche ed i controlli previsti nella fase di sorveglianza.

Revisione ogni 60 Mesi (5 Anni)

Esaminare l'interno degli estintori, controllarne tutte le parti e le componenti, sostituire i dispositivi di sicurezza (qualora fossero presenti), sostituire l'agente estinguente, guarnizioni e valvole erogatrici.

Collaudo ogni 10 Anni

Nel momento in cui si effettua il collaudo dell'estintore, deve essere anche sostituita la valvola erogatrice. La data deve essere riportata sia all'interno che all'esterno dell'estintore; un estintore che viene rimosso per essere oggetto di controllo, deve essere temporaneamente sostituito con un altro estintore, a patto che le prestazioni non siano inferiori.

E' bene ricordarsi che un estintore deve essere ricaricato anche nel momento in cui viene utilizzato anche solo in parte.