



# Ziggiotto & C srl

V.le del Lavoro, 4 Fraz. Tombazosana - 37055 Ronco all'Adige (VR)  
 tel (0039) 045 7000427 - fax (0039) 045 6609022  
 C.F. 02531990246 - P.IVA 02835970233  
 Web: www.ziggiotto.it - E-mail: ziggiotto@ziggiotto.it



ISO 9001

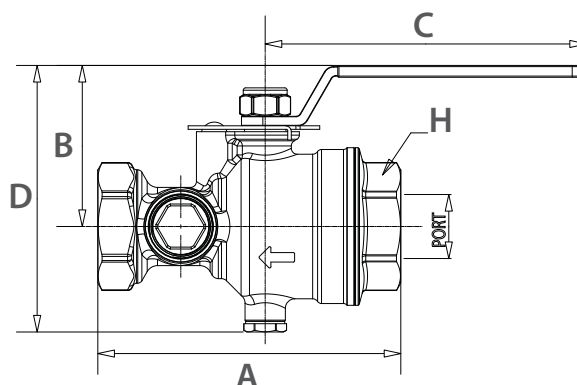
"Sistema di gestione qualità certificato"

## Valvole Test & Drain

### TAD

#### Dati tecnici

- **Misure disponibili (nominali):** 1"/DN25, 1-1/4"/ DN32 e 2"/DN50
- **Pressione di esercizio:** 20,7 bar (300 psi)
- **Collegamenti:** BSP filettati (NPT disponibili su richiesta)
- **Approvazioni:** Listaggio UL e approvazione FM
- **Caratteristiche:**
  - Vetro d'ispezione antimanomissione
  - Un'unica leva da manovrare
  - Tre posizioni: Test, Drain e Chiuso (Off)
  - Conforme a NFPA 13, 13R e 13D



Valvole di scarico e di prova

#### Valvole Test & Drain - TAD

#### Materiali

Descrizione	Materiale
Leva	Acciaio
Sfera	Ottone cromato
Corpo	Ottone
Tenuta valvola	PTFE
Targhetta	Ottone
Blocco leva	Acciaio flessibile
Vetro d'ispezione	Policarbonato

#### Valvole Test & Drain - TAD

#### Dati fisici

Codice	Dimensione nominale	Fattore K		Dimensioni (mm)					Peso (kg)
		metrico	nominale	A	B	C	D	H	
TAD025040	1"/DN25	40	2.8						1.4
TAD025057	1"/DN25	57	4.2						1.4
TAD025080	1"/DN25	80	5.6						1.4
TAD025115	1"/DN25	115	8						1.4
TAD025200	1"/DN25	200	14						1.4
TAD032040	1-1/4"/DN32	40	2.8	128	68	136	112	48	1.2
TAD032057	1-1/4"/DN32	57	4.2						1.2
TAD032080	1-1/4"/DN32	80	5.6						1.2
TAD032115	1-1/4"/DN32	115	8						1.2
TAD032160	1-1/4"/DN32	160	11.2						1.2
TAD032200	1-1/4"/DN32	200	14						1.2
TAD050057	2"/DN50	57	4.2						3.0
TAD050080	2"/DN50	80	5.6						3.0
TAD050115	2"/DN50	115	8						3.0
TAD050160	2"/DN50	160	11.2						3.0
TAD050200	2"/DN50	200	14	157	102	173	161	67	3.0
TAD050240	2"/DN50	242	16.8						3.0
TAD050320	2"/DN50	320	22						3.0
TAD050360	2"/DN50	360	25						3.0