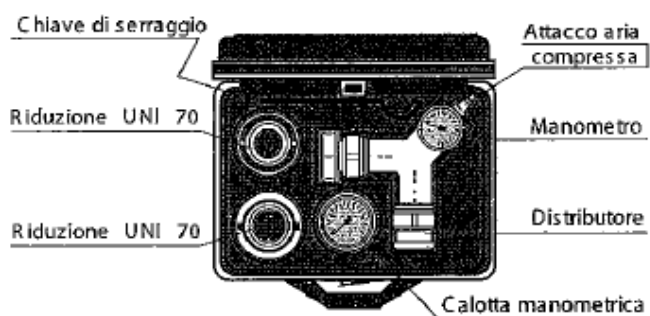


Art. 98/C COLLAUDO PNEUMATICO TUBAZIONI

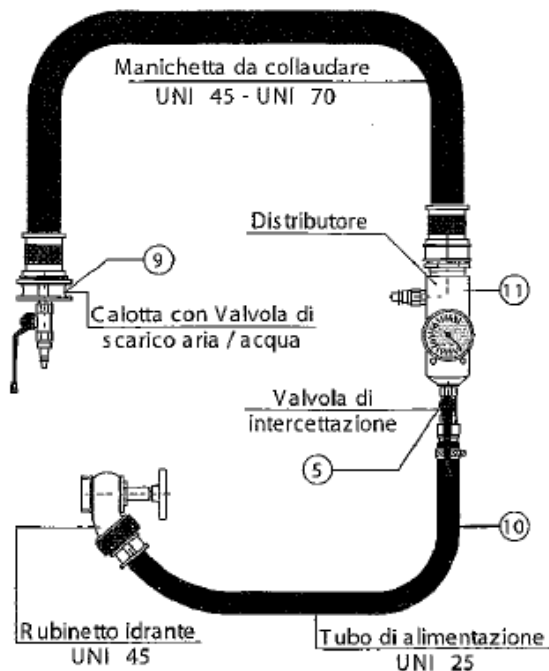
**Valigetta con kit di collaudo pneumatico per manichette UNI45 e UNI70.
Conforme alla norma UNI EN 671-3.**



CONTENUTO DELLA VALIGETTA:



SCHEMA DI COLLEGAMENTO PER COLLAUDO MANICHETTE MAX 12 BAR



Rev,0 del 16.01.2023