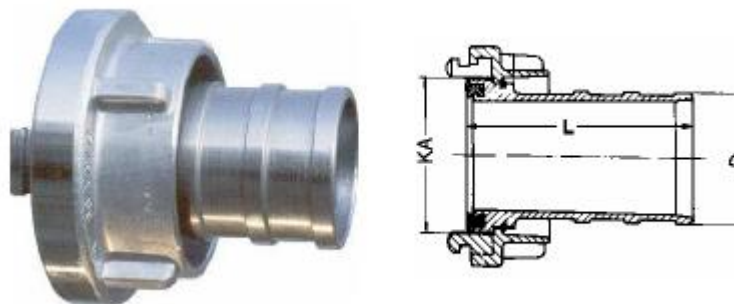


Art. 502 RACCORDO STORZ PER TUBAZIONI FLESSIBILI

Raccordo Storz in lega leggera per manichette.



Guarnizione inclusa.

Tenuta: gomma nitrile nera/bianca.

Fluoro gomma- acciaio inox

TAGLIA STORZ	KA (mm)	D (mm) DIAMETRO	L (mm) LUNGHEZZA	PESO (kg)	CODICE	NORMA
25-D	31	25	53	0,09	ATS101	DIN 14301
32	44	32	70	0,14	ATS102	-
38	51	38	90	0,22	ATS103	-
52-C	66	45	90	0,37	ATS104	-
52-C	66	52	90	0,37	ATS105	DIN 14321
65	81	65	95	0,51	ATS106	-
75-B	89	70	125	0,73	ATS107	-
75-B	89	75	125	0,71	ATS108	DIN 14322
100	115	100	150	1,15	ATS109	-
110-A	133	110	170	1,66	ATS110	-

Rev,0 del 16.01.2023