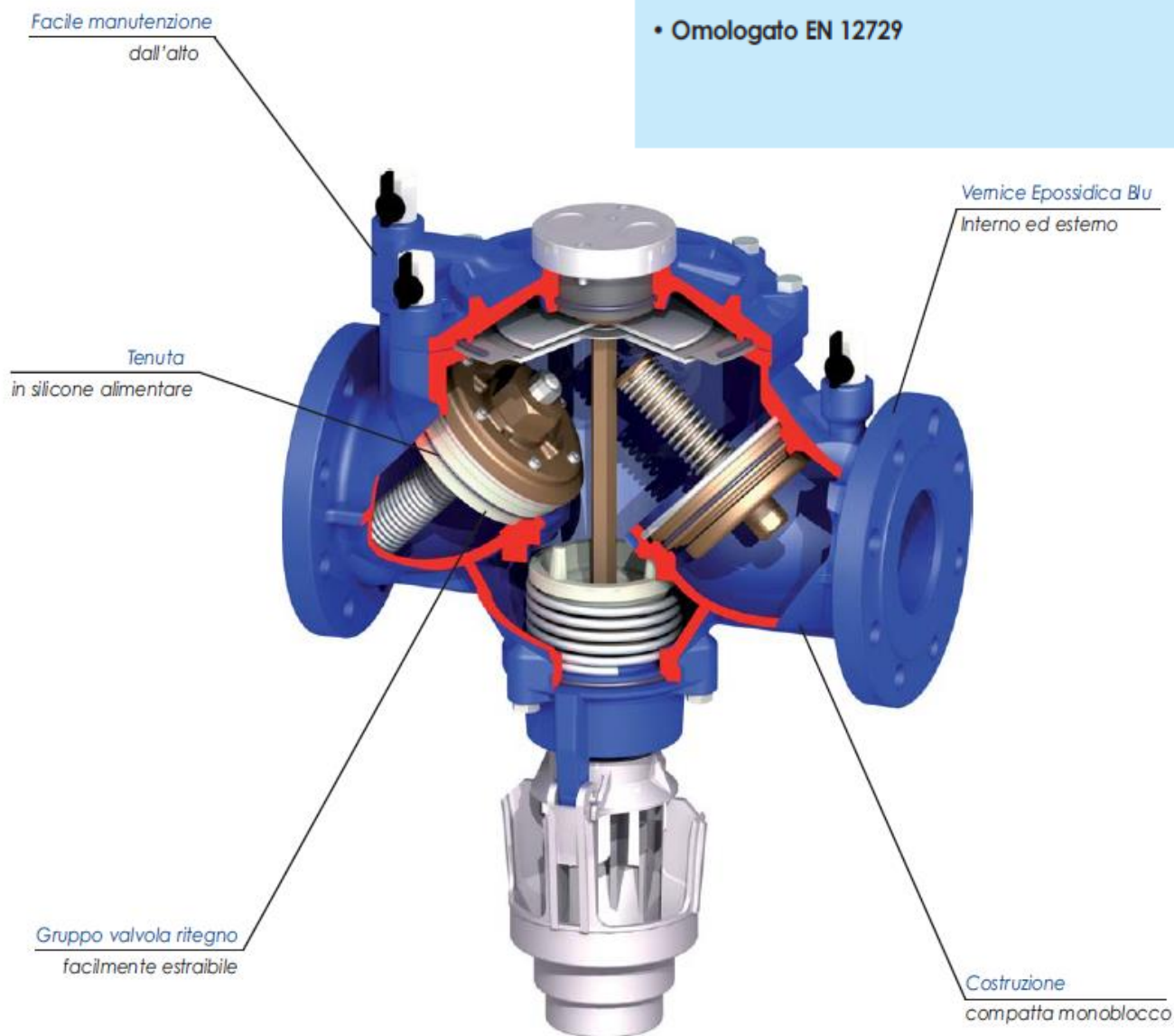


Art. 102 DISCONNETTORI

Disconnettori a zona di pressione ridotta con imbuto incorporato.

- Elimina tutte le possibili cause di inquinamento dovute a fenomeni di "ritomo" di acqua inquinata da una rete derivata alla rete primaria, disconnettendola in caso di pericolo
- Alta affidabilità, facilità di installazione e di manutenzione

- Omologato EN 12729



Rev,0 del 16.01.2023



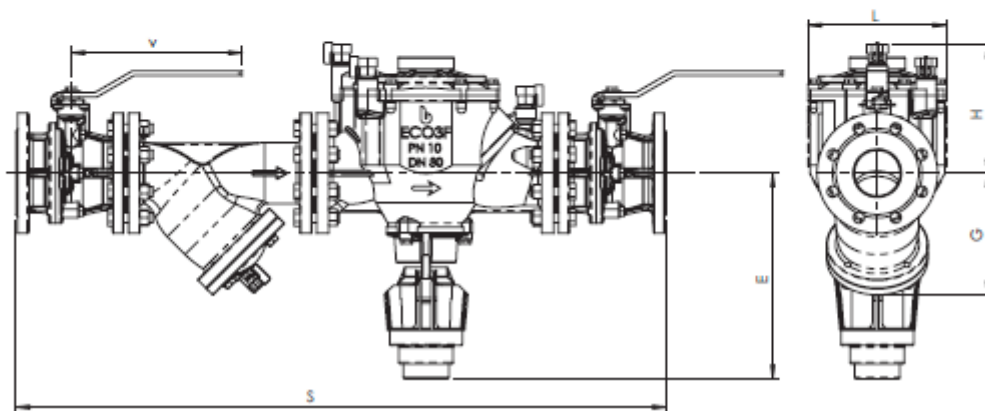
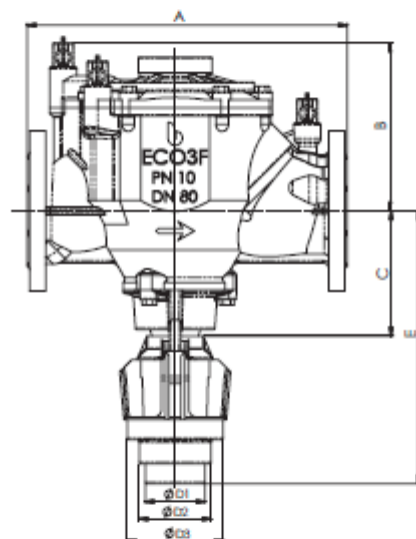
Pressione Nominale: PN 10

caratteristiche

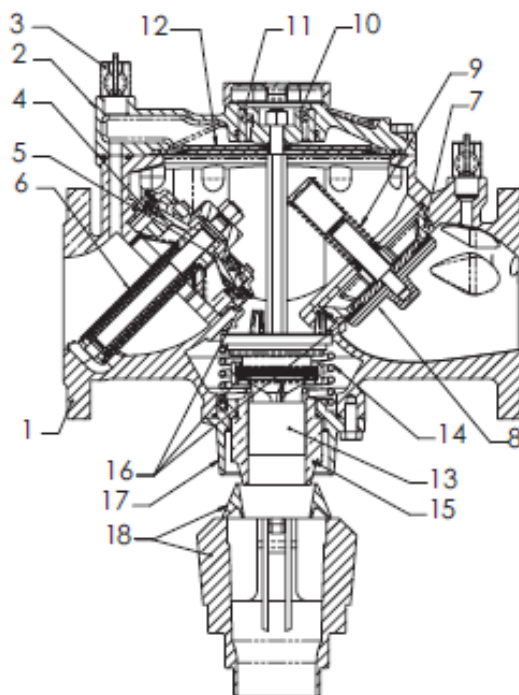
Dimensioni:
 Attacchi: UNI 2223 - DIN 2501/1
 PN10/16
Campo di utilizzo
 Temperatura Max.: 65°C

dati tecnici

Dimensioni (mm)				
Art. ECO3F				
DN	65	80	100	150
A	360	400	450	540
B	200	214	234	259
C	137,5	157	163	185
D 1/2/3	75/90/120			
E	290	342	350	370
Peso Kg	30	40	46	73
Art. ECO3F GRUPPO con valvole a sfera				
S	360	400	450	540
H	200	214	234	259
G	160	200	240	330
L	189	230	230	276
V	230	280	360	560
Peso Kg	63	90	110	208
Art. ECO3F GRUPPO con valvole a farfalla				
S	742	802	904	1132
H	205	219	239	290
V	206	206	206	285
Peso Kg	51	69,4	87	155



Rev,0 del 16.01.2023

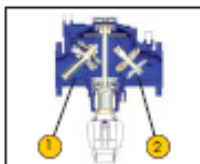
particolari costruttivi


Particolari costruttivi				
N°	Componenti	Q.tà	Materiali	
			DN 65	DN 80-100
1	Corpo	1	GG25	
2	Coperchio superiore	1	GG25	
3	Minivalvola 1/2" F	3	OT-ADZ	
4	Sede valvola a monte	1	Noryl (PPO)	G-Cu6n52n5Pb5
5	Otturatore valvola a monte	1	Noryl (PPO)	G-Cu6n52n5Pb5
6	Molla valvola a monte	1	ASI 302	
7	Sede valvola a valle	1	Noryl (PPO)	G-Cu6n52n5Pb5
8	Otturatore valvola a valle	1	OT-ADZ	G-Cu6n52n5Pb5
9	Molla valvola a valle	1	ASI 302	
10	Compensatore	1	OT-ADZ	
11	Cariccia compensatore	1	PTFE+C	
12	Membrana	1	Neoprene+Nylon	
13	Otturatore scarico	1	Noryl (PPO)	
14	Molla valvola di scarico	1	ASI 302	
15	Sede valvola di scarico	1	OT-ADZ	ASI 304
16	Guarnizione di tenuta	1	Gomma Siliconica	
17	Coperchio inferiore	1	GG25	
18	Convogliatore di scarico	1	Polipropilene	
	O-Ring	-	NBR	
	Viteria	-	ASI 304	

Rev,0 del 16.01.2023

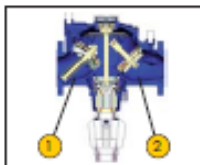
Pressione Nominale: PN 10

principio di funzionamento



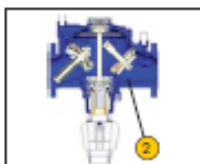
1) funzionamento normale: flusso senza anomalie

La pressione della rete primaria vince la resistenza delle due valvole di ritegno (1 e 2), permettendo l'alimentazione delle diverse utenze. A causa della perdita di carico della valvola 1, la pressione nella zona intermedia è inferiore di almeno 140 millibar rispetto alla pressione a monte. Tale differenza di pressione agisce sulla membrana, ostacolando la forza di richiamo della molla che tenderebbe ad aprire la valvola di scarico.



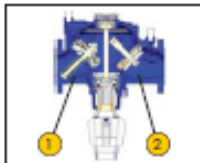
2) arresto del flusso: pressione statica

Le valvole di ritegno (1 e 2) si chiudono; lo scarico rimane chiuso.



3) flusso con anomalie: sovrappressione a valle

La valvola di ritegno a valle (2) si chiude impedendo all'acqua contaminata di defluire nella rete primaria. Se la valvola di ritegno a valle non ha tenuta perfetta, l'acqua contaminata può trafilare nella camera centrale; la pressione nella camera centrale aumenta, provocando l'apertura dell'otturatore e lo scarico dell'acqua contaminata.



4) flusso con anomalie: depressione a monte

Se la pressione a monte diminuisce accidentalmente, le valvole di ritegno (1 e 2) si chiudono automaticamente; si riduce ($\Delta P < 140 \text{ MB}$) la differenza di pressione tra la zona a monte e quella centrale; la forza di richiamo della molla causa l'apertura dell'otturatore e lo svuotamento della zona centrale. Si interrompe così il flusso, a garanzia di una completa sicurezza. Lo svuotamento della zona centrale causa la diminuzione della pressione e riporta il dispositivo nella condizione iniziale di sicurezza.

installazione

Una corretta installazione del "DISCONNETTORE" prevede l'utilizzo di elementi per la protezione del dispositivo e per l'intercezione del fluido.

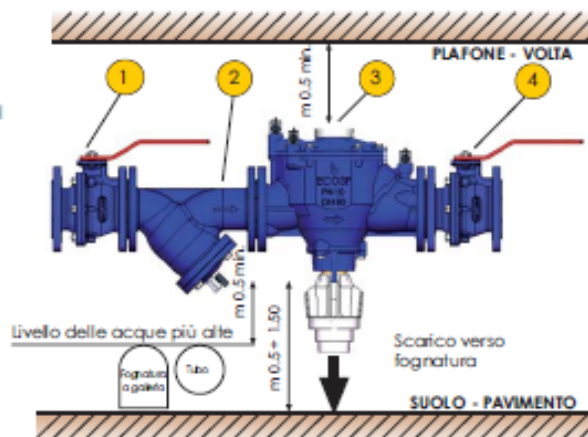
1# Denominazione

1 Valvola di intercettazione

2 Rite

3 Disconnetto

4 Valvola di intercettazione



Rev,0 del 16.01.2023

Perdite di carico Loss of head

Disconnettori flangiati
Flanged
backflow preventer

ECO3F

Diagramma perdita di carico. Fluido: H₂O - Loss of head diagram. Fluid: H₂O

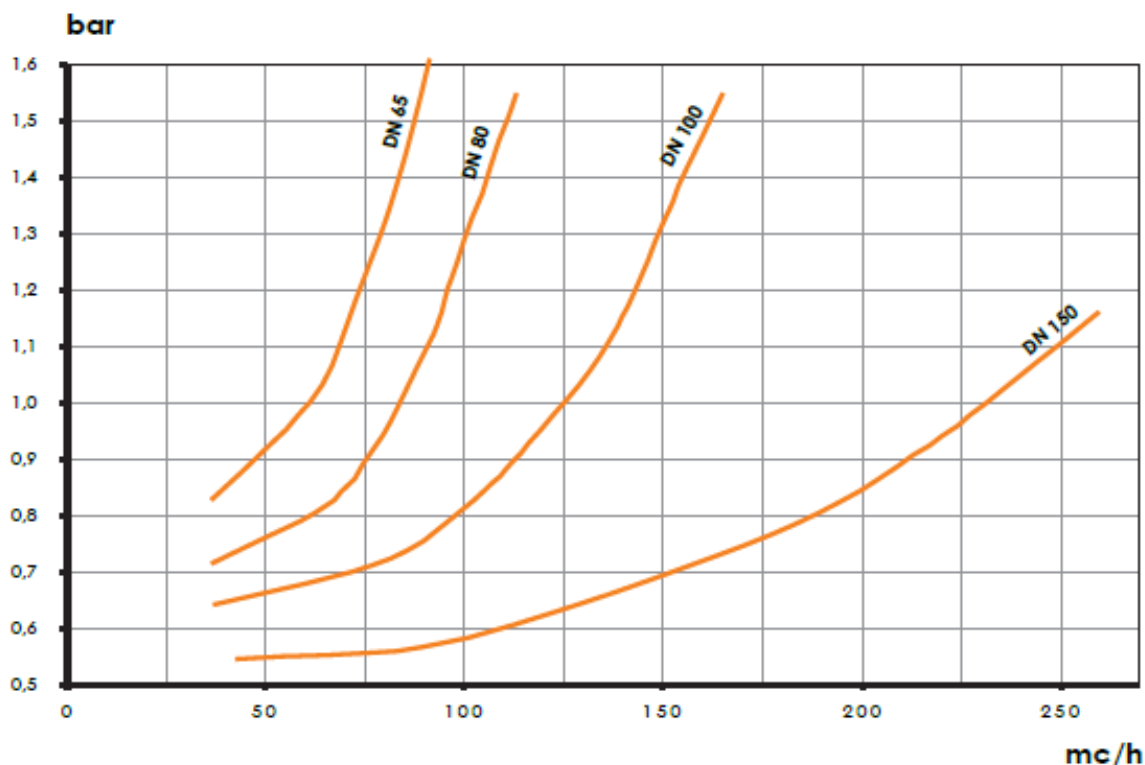


Tabella Kv - DN / Kv - DN rating				
DN	65	80	100	150
Kv	64	85	129	235

Valori minimi di portata (mc/h) in funzione della perdita di carico, per EN 12729:2002 Minimum flow rate (mc/h) as a function of pressure loss, according to EN 12729:2002				
DN	65	80	100	150
Perdita di carico / Pressure loss 1 bar	35,8	54,3	84,8	190,9
Perdita di carico / Pressure loss 1,5 bar	47,8	72,4	113,1	254,5

N.B. 1 m H₂O = 0,098 bar

I dati e le caratteristiche del presente stampato sono forniti a titolo indicativo
Data and features indicated in this brochure are just for information.

Rev,0 del 16.01.2023