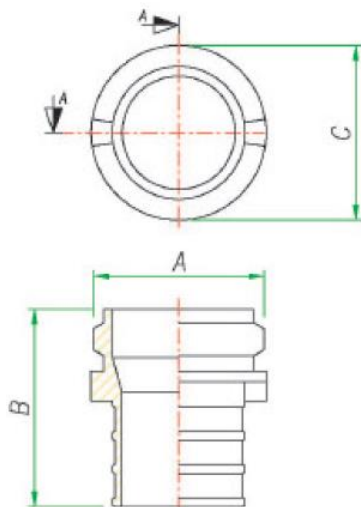


## Art. 23 RACCORDI FORMA A PER TUBAZIONI PREMENTI

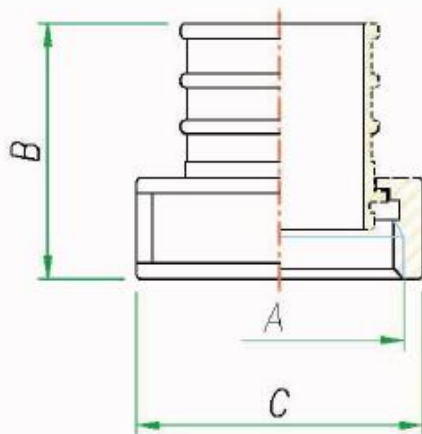
Raccordi in tre pezzi ottone e alluminio a tabella UNI 804 con guarnizione.



SEZ. A-A

### DATI DIMENSIONALI

	DN25	DN45	DN70
<b>A</b>	M34 x 3	M56 x 4	M85 x 6
<b>B</b>	71	92	119
<b>C</b>	42	67	100



### DATI DIMENSIONALI

	DN25	DN45	DN70
<b>A</b>	M34 x 3	M56 x 4	M85 x 6
<b>B</b>	57	77	99
<b>C</b>	48	75	105

DN	MATERIALE
25	OTTONE
45	OTTONE O ALLUMINIO
70	OTTONE

Rev,0 del 24.02.2023