

## Art. 111 VALVOLA DI RITEGNO A CLAPET

### Valvola di ritegno a clapet flangiata.



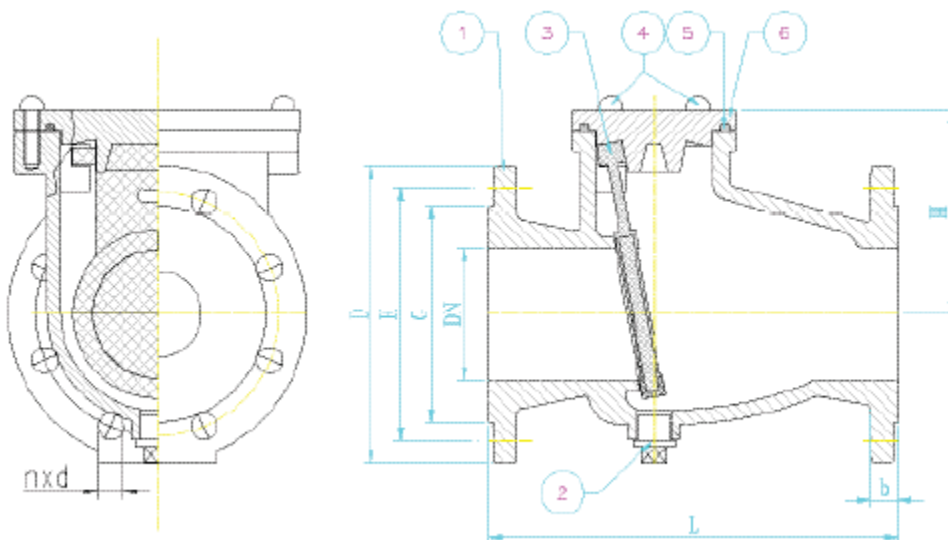
Valvola di ritegno per acqua PN16  
Corpo e coperchio in ghisa, piattello in tenuta gommata.

NORMA PROGETTO	DIN 3202 F6
SCARTAMENTO	EN 588-1 SERIE 20
FORATURA FLANGE	EN 1092-2
GHISA	UNI EN 1503-3
PROTEZIONE ALLA CORROSIONE	Esterno ed interno con vernici epossidiche 250 micron
APPLICAZIONE	ACQUA FREDDA E FLUIDI NON AGGRESSIVI
PRESSIONE DI LAVORO (PFA)	1,6 Mpa
TEMPERATURA MAX DI ESERCIZIO	80°C

Rev,0 del 10.03.2023

## Art. 111 VALVOLA DI RITEGNO A CLAPET

### Valvola di ritegno a clapet flangiata.



#### DIMENSIONI

				Flange PN16				Peso
DN	L	H	B	G	K	D	nxd	Kg
50	200	115	19	104	125	165	4x19	11
65	240	125	19	118	145	185	4x19	15
80	260	140	19	134	160	200	4x19	18
100	300	150	19	160	180	220	8x19	26
125	350	165	19	182	210	250	8x19	35
150	400	180	19	212	240	285	8x23	42
200	500	205	20	270	295	340	12x23	64
250	600	246	24	320	355	405	12x28	110
300	700	285	26	370	410	460	12x28	149

Rev,0 del 10.03.2023