

Art. 114 SFIATO DI DEGASAGGIO

Sfiato per degasaggio continuo PN16.



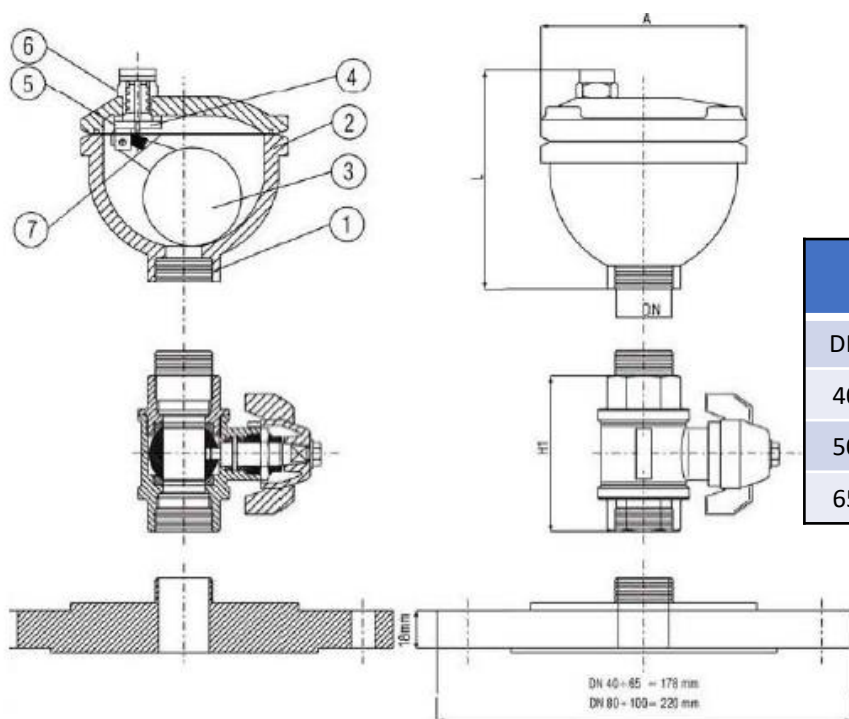
Sfiato per il degasaggio continuo delle condotte.
Attacco alla flangia 1" gas.

NORMA PROGETTO	UNI EN 1074-1-4
FORATURA FLANGE	EN 1092-2
GHISA	UNI EN 1503-3
PROTEZIONE ALLA CORROSIONE	Esterno ed interno con vernici epossidiche 250 micron
APPLICAZIONE	ACQUA
PRESSIONE MINIMA DI FUNZIONAMENTO:	0,3 BAR

Rev,0 del 10.03.2023

Art. 114 SFIATO DI DEGASAGGIO

Sfiato per degasaggio continuo PN16.



DIMENSIONI D'INGOMBRO

DN	Ø FL	A	L	H1	Kg
40	178	140	260	89	10,5
50	178	140	260	89	10,5
65	178	140	260	89	10,5

MATERIALI

POS	DENOMINAZIONE	MATERIALE
1	CORPO	EN GJS-400-15
2	GALLEGGIANTE	ABS
3	GUARNIZIONE	GOMMA NITRILE
4	FLANGIA SUPERIORE	EN GJS-400-15
5	COPERCHIO	EN GJS-400-15
6	VALVOLA A SPILLO	OTTONE NICHELATO
7	DIFFUSORE	ABS

Rev,0 del 10.03.2023