

Art. 115 SFIATO A SEMPLICE GALLEGGIANTE

Sfiato a semplice galleggiante PN16.

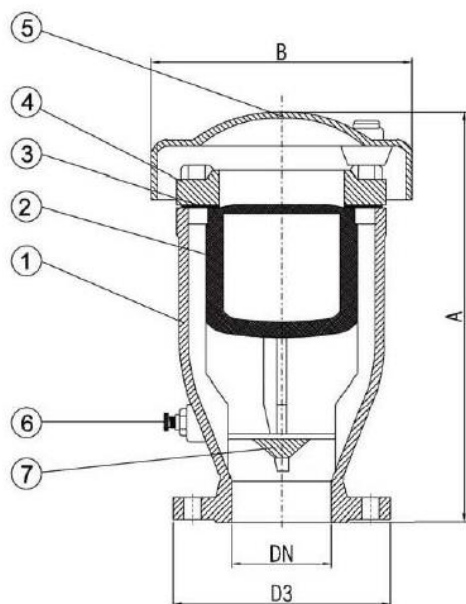


Sfiato per espulsione e rientro di medi volumi d'aria durante le operazioni di riempimento e svuotamento delle condotte.

| | |
|------------------------------------|---|
| NORMA PROGETTO | UNI EN 1074-4 |
| FORATURA FLANGE | EN 1092-2 |
| GHISA | UNI EN 1503-3 |
| PROTEZIONE ALLA CORROSIONE | Esterno ed interno con vernici epossidiche 250 micron |
| APPLICAZIONE | ACQUA |
| PRESSIONE MINIMA DI FUNZIONAMENTO: | 0,3 BAR |

Art. 115 SFIATO A SEMPLICE GALLEGGIANTE

Sfiato a semplice galleggiante PN16.



| DIMENSIONI D'INGOMBRO | | | | |
|-----------------------|-----|-----|-----|----|
| DN | D3 | A | B | Kg |
| 50 | 165 | 280 | 166 | 18 |
| 65 | 185 | 280 | 166 | 19 |
| 80 | 200 | 280 | 166 | 22 |
| 100 | 220 | 370 | 240 | 31 |
| 150 | 285 | 435 | 265 | 45 |
| 200 | 340 | 435 | 265 | 47 |

| MATERIALI | | |
|-----------|-------------------|------------------|
| POS | DENOMINAZIONE | MATERIALE |
| 1 | CORPO | EN GJS-400-15 |
| 2 | GALLEGGIANTE | ABS |
| 3 | GUARNIZIONE | GOMMA NITRILE |
| 4 | FLANGIA SUPERIORE | EN GJS-400-15 |
| 5 | COPERCHIO | EN GJS-400-15 |
| 6 | VALVOLA A SPILLO | OTTONE NICHELATO |
| 7 | DIFFUSORE | ABS |

Rev,0 del 10.03.2023