

Art. 116 SFIATO A DOPPIO GALLEGGIANTE

Sfiato a doppio galleggiante PN16.



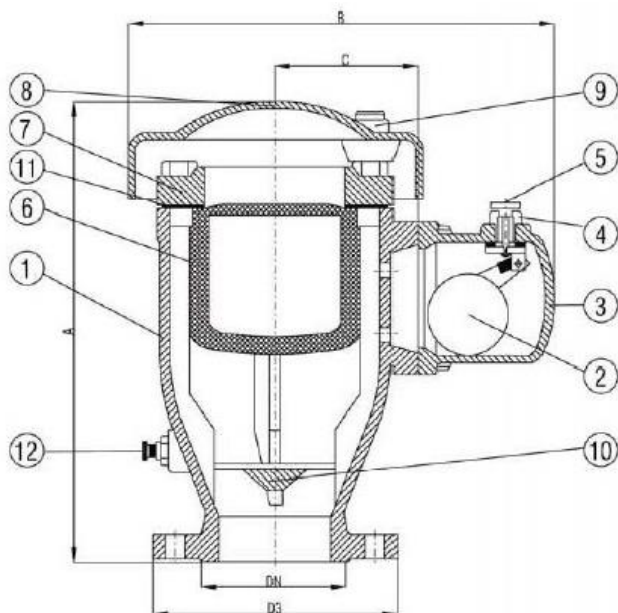
Sfiato per espulsione d'aria in fase di riempimento e durante il normale esercizio della condotta, rientro d'aria in fase di svuotamento.

NORMA PROGETTO	UNI EN 1074-4
FORATURA FLANGE	EN 1092-2
GHISA	UNI EN 1503-3
PROTEZIONE ALLA CORROSIONE	Esterno ed interno con vernici epossidiche 250 micron
APPLICAZIONE	ACQUA
PRESSIONE MINIMA DI FUNZIONAMENTO:	0,3 BAR

Rev,0 del 10.03.2023

Art. 116 SFIATO A DOPPIO GALLEGGIANTE

Sfiato a doppio galleggiante PN16.



DIMENSIONI D'INGOMBRO

DN	D3	A	B	Kg
50	165	280	166	21
65	185	280	166	22
80	200	280	166	25
100	220	370	240	34
150	285	435	265	47
200	340	435	265	50

MATERIALI

POS	DENOMINAZIONE	MATERIALE
1	CORPO	EN GJS-400-15
2	GALLEGGIANTE PICCOLO	ABS
3	CORPO DEGASAGGIO	EN GJS-400-15
4	ORIFIZIO DEGASAGGIO	OTTONE
5	ORIFIZIO DEGASAGGIO	OTTONE
6	GALLEGGIANTE G. PORTATA	ABS
7	FLANGIA SUPERIORE	EN GJS-400-15
8	COPERCHIO	EN GJS-400-15
9	BULLONERIA	ACCIAIO CADMIATO
10	DEFLETTORE	ABS
11	GUARNIZIONE	GOMMA NITRILE
12	VALVOLA A SPILLO	OTTONE NICHELATO

Rev,0 del 10.03.2023