

## Art. 117 VALVOLA DI RITEGNO A DOPPIO BATTENTE PN16

### Valvola di ritegno a doppio battente.



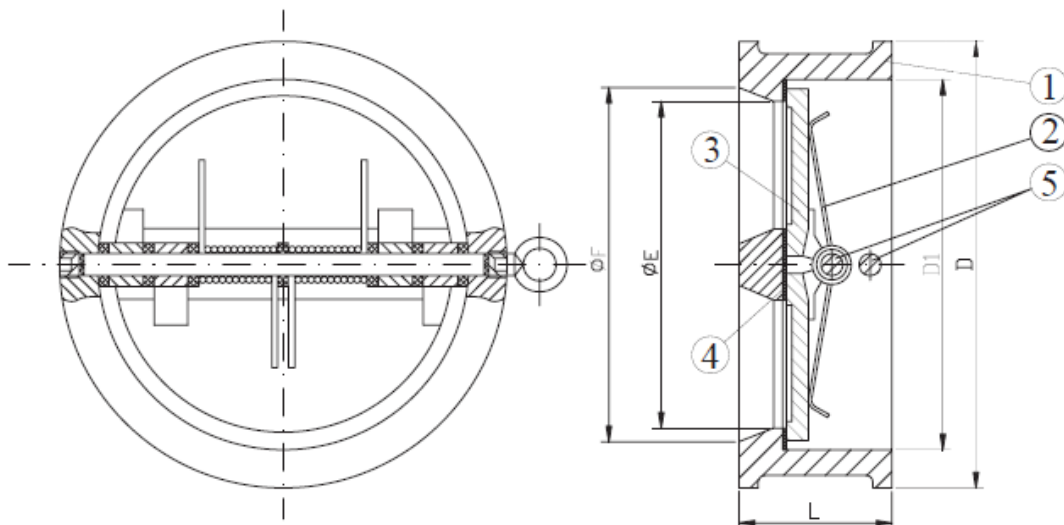
Valvola di ritegno tipo Wafer per inserimento tra flange con battenti in inox.

NORMA PROGETTO	UNI EN 1074-3
SCARTAMENTO	EN 558-1 Serie 16
COLLAUDI	EN 12266
TEMP. DI ESERCIZIO	-10°C +70°C
APPLICAZIONE	ACQUA
PRESSIONE DI ESERCIZIO	MAX 16 BAR
RIVESTIMENTO INTERNO/ESTERNO	Polvere epossidica di colore blu RAL 5005 con spessore min 200µm

Rev,0 del 10.03.2023

# Art. 117 VALVOLA DI RITEGNO A DOPPIO BATTENTE PN16

## Valvola di ritegno a doppio battente.



### MATERIALI

POS	DENOMINAZIONE	MATERIALE
1	CORPO	GJS-250
2	MOLLA	ACCIAIO INOX 304
3	DISCO	ACCIAIO INOX 304
4	GUARNIZIONE	EPDM
5	ALBERO	ACCIAIO INOX 304

### DIMENSIONI D'INGOMBRO

DN	D	D1	ØE	ØF	L	Kg
50	107	65	44	55	43	1,5
65	127	80	54	64	46	2
80	142	94	69	85	64	2,8
100	162	117	86	106	64	4,1
125	192	145	109	126	70	6,4
150	218	170	128	155	76	8,5
200	273	224	179	203	89	13,5
250	329	265	224	265	114	22
300	384	312	268	310	114	30

Rev,0 del 10.03.2023