

Art. 119 VALVOLA A FARFALLA TIPO LUG PN10/16

Valvola a farfalla tipo lug PN10/16.



Fig.1: Valvola da DN40 a DN200



Fig.2: Valvola da DN250 a DN300

Valvola a farfalla tipo Lug per inserimento tra flange.

Dal DN250 le valvole sono fornite complete di riduttore di sforzo e volantino.

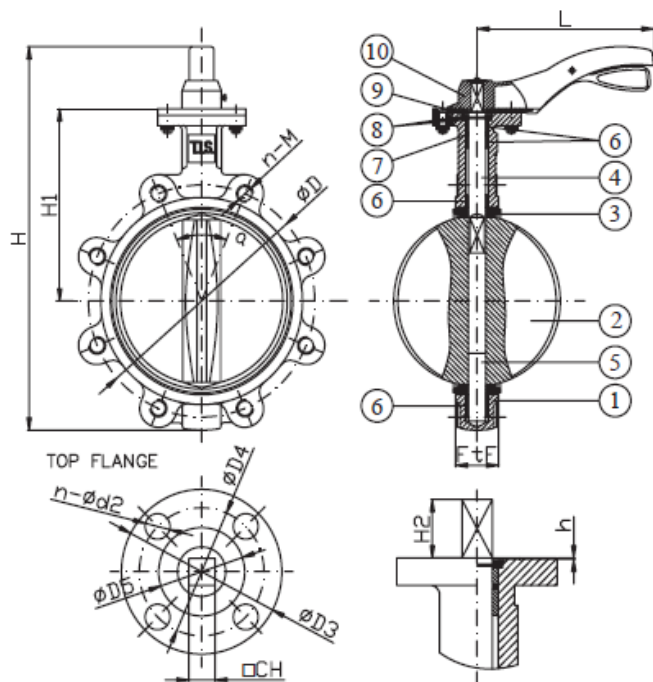
Foratura flange dal DN40 al DN150 PN16 e dal DN200 PN10.

Lucchettabile conformemente alla UNI 10779 e alla UNI 11443.

NORMA PROGETTO	EN 593
SCARTAMENTO	EN 558-1 Serie 20
FLANGE	EN 1092-2
COLLAUDI	EN 12266
TEMP. DI ESERCIZIO	-10°C +120°C
APPLICAZIONE	ACQUA
RIVESTIMENTO INTERNO/ESTERNO	Polvere epossidica di colore blu RAL 5012 con spessore min 150µm

Art. 119 VALVOLA A FARFALLA TIPO LUG PN10/16

Valvola a farfalla tipo lug PN10/16 da DN40 a DN200.



MATERIALI		
POS	DENOMINAZIONE	MATERIALE
1	CORPO	GJS-400
2	DISCO	INOX AISI 304
3	TENUTA	EPDM
4	ALBERO	ACC. INOX AISI 420
5	ALBERO INF.	ACC. INOX AISI 420
6	BOCCOLA	PTFE
7	O-RING	NBR
8	RONDELLA	ACC. INOX AISI 304
9	SIEGER	ACCIAIO
10	LEVA	ALLUMINIO

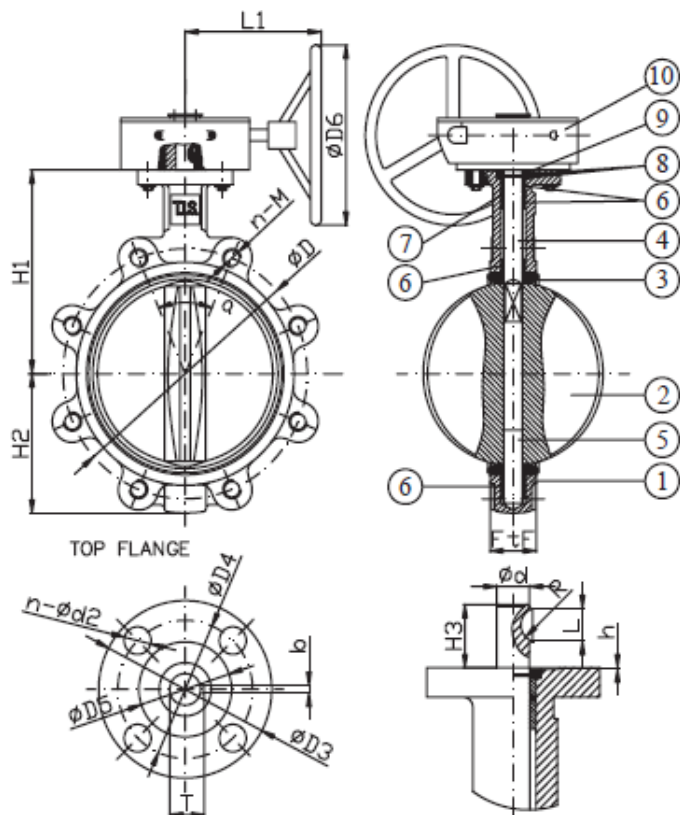
DIMENSIONI D'INGOMBRO

DN	ØD	N-ØM	ØD3	ØD4	ØD5	h	n-Ød2	CHxCH	H	H1	H2	L	a	FtF	Kg
40	110	4-ØM16	65	50	35	2	4-Ø7	11x11	253	140	32	170	90°	33	2,2
50	125	4-ØM16	65	50	35	2	4-Ø7	11x11	283	162	32	170	90°	43	3,5
65	145	4-ØM16	65	50	35	2	4-Ø7	11x11	303	175	32	170	90°	46	4,8
80	160	8-ØM16	65	50	35	2	4-Ø7	11x11	316	181	32	170	45°	46	5,2
100	180	8-ØM16	90	70	50	2	4-Ø9	14x14	357	200	32	225	45°	52	7,9
125	210	8-ØM16	90	70	50	2	4-Ø9	14x14	385	213	32	225	45°	56	10,5
150	240	8-ØM20	90	70	50	2	4-Ø9	14x14	411	225	32	225	45°	56	11,8
200	295	8-ØM20	125	102	70	2	4-Ø12	17x17	462	260	38	360	45°	60	24,5

Rev,0 del 10.03.2023

Art. 119 VALVOLA A FARFALLA TIPO LUG PN10/16

Valvola a farfalla tipo lug PN10 da DN250 a DN300.



MATERIALI

POS	DENOMINAZIONE	MATERIALE
1	CORPO	GJS-400
2	DISCO	INOX AISI 304
3	TENUTA	EPDM
4	ALBERO	ACC. INOX AISI 420
5	ALBERO INF.	ACC. INOX AISI 420
6	BOCCOLA	PTFE
7	O-RING	NBR
8	RONDELLA	ACC. INOX AISI 304
9	SIEGER	ACCIAIO
10	RIDUTTORE	GHISA

DIMENSIONI D'INGOMBRO

DN	$\varnothing D$	$N-\varnothing M$	$\varnothing D6$	$\varnothing d$	H1	H2	H3	$n-\varnothing d2$	L1	FtF	Kg
250	350	12- $\varnothing M20$	300	$\varnothing 28$	292	195	55	4- $\varnothing 12$	240	68	41
300	400	12- $\varnothing M20$	300	$\varnothing 28$	337	236	65	4- $\varnothing 12$	240	78	57,5

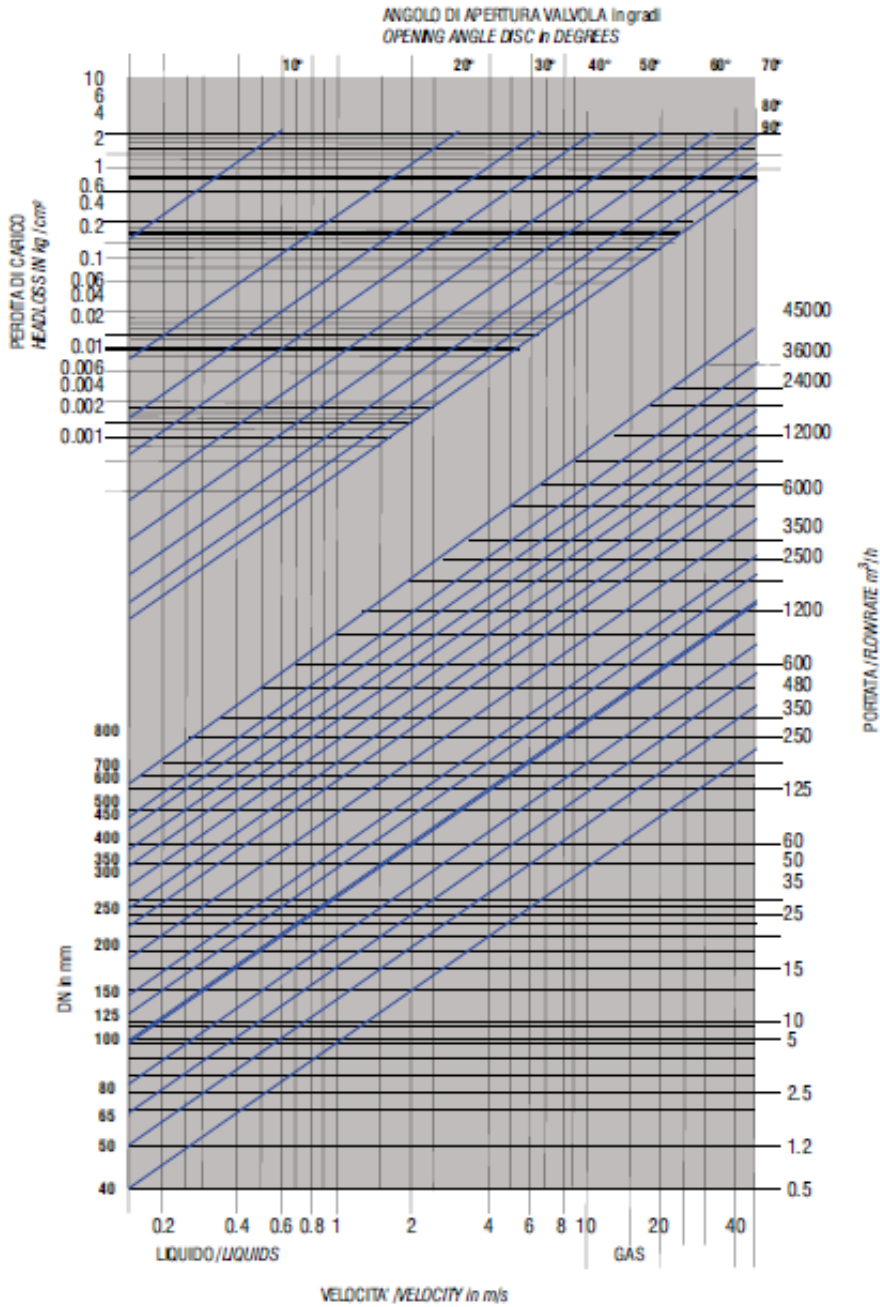
Rev,0 del 10.03.2023



Art. 119 VALVOLA A FARFALLA TIPO LUG PN10/16

Valvola a farfalla tipo lug PN10/16.

DIAGRAMMI PERDITA DI CARICO



Rev,0 del 10.03.2023