

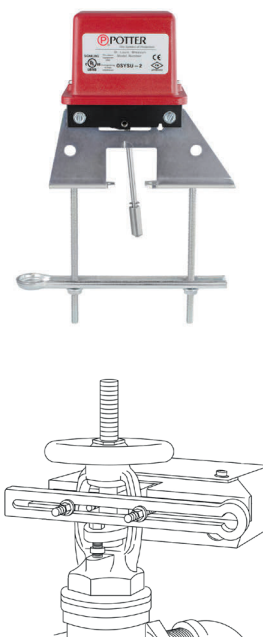
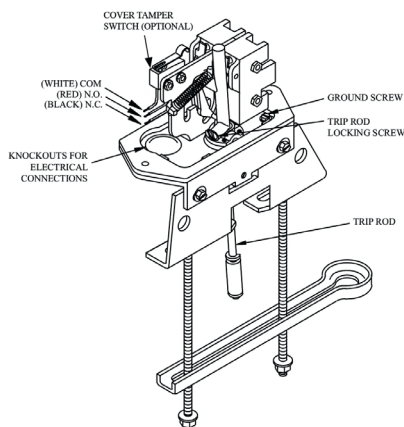


ART. 403

SWITCH PER SARACINESCA OS&Y



- Switch per il rimando remoto dello stato di apertura/ chiusura della valvola
- Certificato CE UL/FM
- Conforme alle norme NFPA-13-72
- Temperatura di funzionamento -40°C +60°C



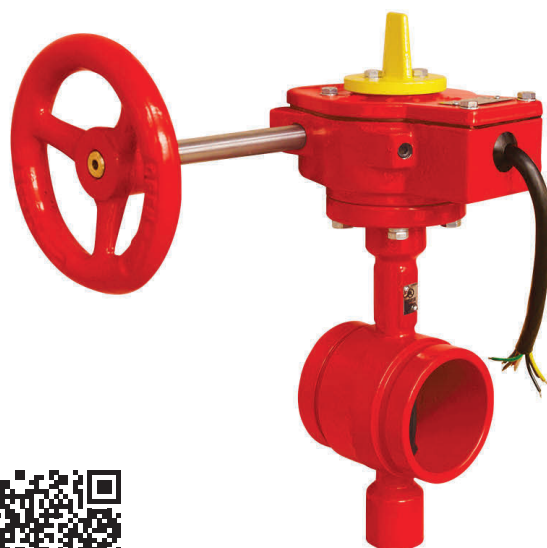
Codice
RP1010

ART. 408

VALVOLE A FARFALLA - UL/FM



Versione scanalata con riduttore.
Corpo in ghisa sferoidale GGG40 (GJS 400) e lente gommata.
Conforme alla UNI 10779 e alla UNI 11443 con indicatore di apertura e Lucchettabile.



Codice	DN
TU3065	65
TU3080	80
TU3100	100
TU3150	150
TU3200	200

