

Art. 404 FILTRI A Y UL

Filtri a Y certificati UL

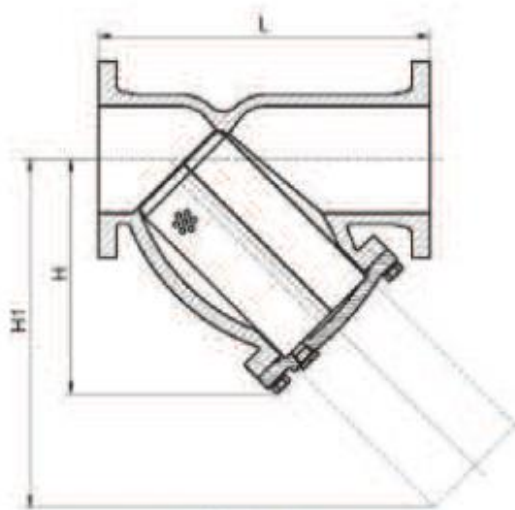


Filtro a Y con la funzione di eliminare impurità, frammenti ed altri elementi solidi che possono essere presenti all'interno di un impianto idrico.
Certificato UL.

SCARTAMENTO	EN 558-1 Serie 20
FLANGE	EN 1092-1 PN16
APPLICAZIONE	ACQUA
RIVESTIMENTO INTERNO/ESTERNO	Polvere epossidica RAL 3000
PRESSIONE DI ESERCIZIO	300 PSI

Art. 404 FILTRI A Y UL

Filtr a Y certificati UL



MATERIALI	
DENOMINAZIONE	MATERIALE
CORPO	EN GJL-450
COPERCHIO	EN GJL-450
CESTELLO	ACC. INOX 304
TAPPO	ACCIAIO
GUARNIZIONI	EPDM

DIMENSIONI									
	UNITA' MIS.	DN65	DN80	DN100	DN125	DN150	DN200	DN250	DN300
L	mm	254	260	308	398	472	550	654	762
H	mm	158	175	202	290	334	391	460	590
H1	mm	240	270	320	425	495	570	700	840