



ART.
S94F-
ER

VALVOLA A DILUVIO AD ATTIVAZIONE ELETTRICA, RESET REMOTO

Modello ZIG221-10

La configurazione indicata è pensata per montaggio in orizzontale con flusso da sinistra verso destra o in verticale con flusso dal basso verso l'alto.

Per installazione con flusso inverso contattare l'ufficio tecnico.

Reset remoto. Trim pre-assemblato in acciaio inox AISI304

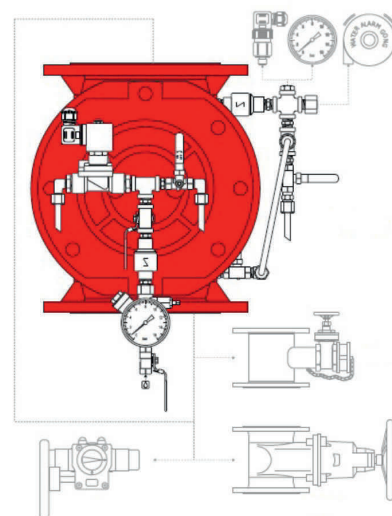
E.v. solenoide OT58 esecuzione NC alim. 24V DC classe IP65

n.1 Manometro Monte a bagno di glicerina cassa AISI304 Ø63mm 0-16 bar

DN	CODICE	DESCRIZIONE
50	RGD221050F	VALVOLA DILUVIO ELETTRICA RESET REMOTO DN 50
65	RGD221065F	VALVOLA DILUVIO ELETTRICA RESET REMOTO DN 65
80	RGD221080F	VALVOLA DILUVIO ELETTRICA RESET REMOTO DN 80
100	RGD221100F	VALVOLA DILUVIO ELETTRICA RESET REMOTO DN 100
125	RGD221125F	VALVOLA DILUVIO ELETTRICA RESET REMOTO DN 125
150	RGD221150F	VALVOLA DILUVIO ELETTRICA RESET REMOTO DN 150
200	RGD221200F	VALVOLA DILUVIO ELETTRICA RESET REMOTO DN 200

Accessori

RP3000	MANOMETRO INOX 0-16 BAR Ø63
RP2024	PRESSOSTATO OTTONE 1-12 BAR
RGA01	CAMPANA IDRAULICA



ART.
S94F-
PM

VALVOLA A DILUVIO AD ATTIVAZIONE PNEUMATICA, RESET MANUALE

Modello ZIG321-2N

La configurazione indicata è pensata per montaggio in orizzontale con flusso da sinistra verso destra o in verticale con flusso dal basso verso l'alto.

Per installazione con flusso inverso contattare l'ufficio tecnico.

Reset manuale. Trim pre-assemblato in acciaio inox AISI304

E.v. solenoide OT58 esecuzione NC alim. 24V DC classe IP65 n.1 Manometro Monte a bagno di glicerina cassa AISI304 Ø63mm 0-16 bar.

Attivazione pneumatica tramite linea pilota sprinkler pressurizzata ad aria, con sprinkler a bulbo

DN	CODICE	DESCRIZIONE
50	RGD321050F	VALVOLA DILUVIO PNEUMATICA DN 50
65	RGD321065F	VALVOLA DILUVIO PNEUMATICA DN 65
80	RGD321080F	VALVOLA DILUVIO PNEUMATICA DN 80
100	RGD321100F	VALVOLA DILUVIO PNEUMATICA DN 100
125	RGD321125F	VALVOLA DILUVIO PNEUMATICA DN 125
150	RGD321150F	VALVOLA DILUVIO PNEUMATICA DN 150
200	RGD321200F	VALVOLA DILUVIO PNEUMATICA DN 200

Accessori

RP3000	MANOMETRO INOX 0-16 BAR Ø63
RP2024	PRESSOSTATO OTTONE 1-12 BAR
RGA01	CAMPANA IDRAULICA

Per la valvola ad attivazione pneumatica è inoltre necessario prevedere un set di mantenimento pressione:

RGA04	KIT MANTENIMENTO ARIA 1/2" BSP F
-------	----------------------------------

