



ART.  
S94F-IS

## VALVOLA A DILUVIO PER LE RETI IMPIANTI A SECCO (CONFORME A UNI EN 12259:2019)

### Modello ZIG241-IS

La configurazione indicata è pensata per montaggio in orizzontale con flusso da sinistra verso destra o in verticale con flusso dal basso verso l'alto.  
Per installazione con flusso inverso contattare l'ufficio tecnico.

Valvola a diluvio specifica per l'attivazione di reti idranti a secco, da installarsi su reti progettate secondo la norma tecnica UNI TS 11559.

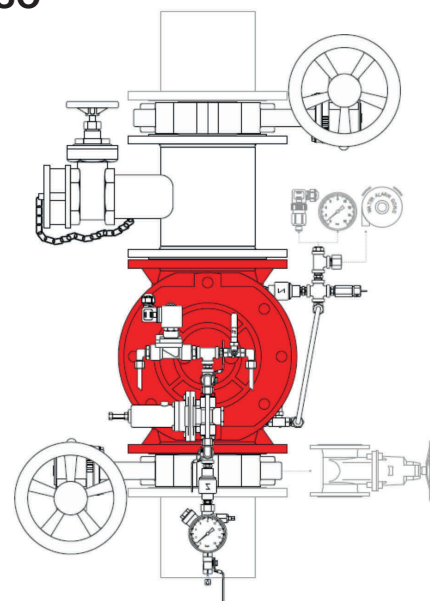
Nessun componente meccanico: non c'è il rischio che il pistone si blocchi.

Trim pre-assemblato in acciaio inox AISI304

Valvola di drenaggio automatico in OT58

E.v. solenoide OT58 esecuzione NC alim. 24V DC classe IP65

n.1 Manometro Monte a bagno di glicerina cassa AISI304 Ø63mm 0-16 bar



DN	CODICE	DESCRIZIONE
50	RGD241S050F	VALVOLA DILUVIO ELETTRICA PER IMPIANTI A SECCO DN 50
65	RGD241S065F	VALVOLA DILUVIO ELETTRICA PER IMPIANTI A SECCO DN 65
80	RGD241S080F	VALVOLA DILUVIO ELETTRICA PER IMPIANTI A SECCO DN 80
100	RGD241S100F	VALVOLA DILUVIO ELETTRICA PER IMPIANTI A SECCO DN 100
125	RGD241S125F	VALVOLA DILUVIO ELETTRICA PER IMPIANTI A SECCO DN 125
150	RGD241S150F	VALVOLA DILUVIO ELETTRICA PER IMPIANTI A SECCO DN 150
200	RGD241S200F	VALVOLA DILUVIO ELETTRICA PER IMPIANTI A SECCO DN 200

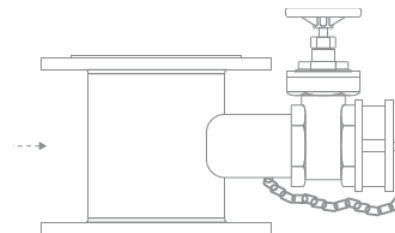


ART.  
S55

## TRONCHETTO DI FLUSSAGGIO

Tronchetto biflangiato con saracinesca in ottone per flussaggio della linea.  
Flange PN 16, uscita filettata come da tabella UNI 810 e tappi in ottone.

COD	DESCRIZIONE
RGA050	TRONCHETTO FLUSSAGGIO DN50 - SARAC 2", UNI45
RGA065	TRONCHETTO FLUSSAGGIO DN65 - SARAC 2", UNI45
RGA080	TRONCHETTO FLUSSAGGIO DN80 - SARAC 2", UNI45
RGA100	TRONCHETTO FLUSSAGGIO DN100 - SARAC 2", UNI45
RGA125	TRONCHETTO FLUSSAGGIO DN125 - SARAC 2", UNI45
RGA150	TRONCHETTO FLUSSAGGIO DN150 - SARAC 2", UNI45
RGA200	TRONCHETTO FLUSSAGGIO DN200 - SARAC 2", UNI45



ART.  
S74

## VALVOLA DI SCARICO

Composta da:

- Valvola a sfera lucchettabile con attacco manometro - ingresso 1"1/2 F Gas
- Manometro 0-25 bar
- Attacco DN 45 per collegamento manichetta + tappo

CODICE	INGRESSO	DESCRIZIONE
RGA10	1"1/2 F GAS	VALVOLA DI SCARICO 1"1/2 x UNI 45 M

