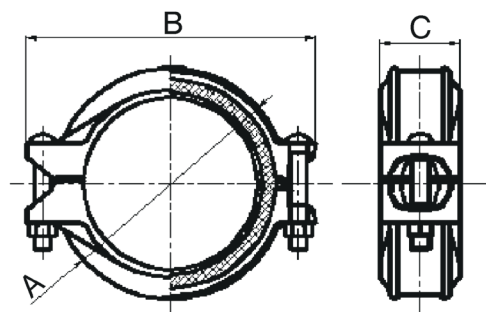




ART.  
1G

## GIUNTO RIGIDO SCANALATO

Codice	Diametro nominale tubazione Pollici (DN)	Diametro esterno tubazione mm	PN (PSI)
B001G034	1 (25)	33.7	500
B001G042	1 1/4 (32)	42.4	500
B001G048	1 1/2 (40)	48.3	500
B001G060	2 (50)	60.3	500
B001G076	2 1/2 (65)	76.1	500
B001G089	3 (80)	88.9	500
B001G114	4 (100)	114.3	500
B001G140	5 (125)	139.7	450
B001G168	6 (150)	168.3	450
B001G219	8 (200)	219.1	450
B001G273	10 (250)	273	300
B001G324	12 (300)	323.9	300



ART.  
1N

## GIUNTO FLESSIBILE SCANALATO

Codice	Diametro nominale tubazione Pollici (DN)	Diametro esterno tubazione mm	PN (PSI)
B001N034	1 (25)	33.7	500
B001N042	1 1/4 (32)	42.4	500
B001N048	1 1/2 (40)	48.3	500
B001N060	2 (50)	60.3	500
B001N076	2 1/2 (65)	76.1	500
B001N089	3 (80)	88.9	500
B001N114	4 (100)	114.3	500
B001N140	5 (125)	139.7	450
B001N168	6 (150)	168.3	450
B001N219	8 (200)	219.1	450
B001N273	10 (250)	273	300
B001N324	12 (300)	323.9	300

