

Art. 1R GIUNTO RAPIDO SCANALATO

Giunto rapido scanalato UL FM

**BREVETTO
DEPOSITATO
NEGLI STATI
UNITI**



La raccorderia scanalata si pone come l'alternativa per eccellenza alla filettatura, flangiatura e saldatura classica nei sistemi idraulici in generale. Questo sistema molto versatile veloce e sicuro infatti, può essere utilizzato nei più svariati impianti di distribuzione idraulica. Offre grandissimi vantaggi agli installatori, manutentori e ai progettisti, è affidabile ed economico. Il sistema si basa sulla presenza di scanalature per l'appunto, sulle tubazioni da giuntare; tali scanalature possono essere effettuate per "rullatura" o tramite asportazione del materiale "tornitura".

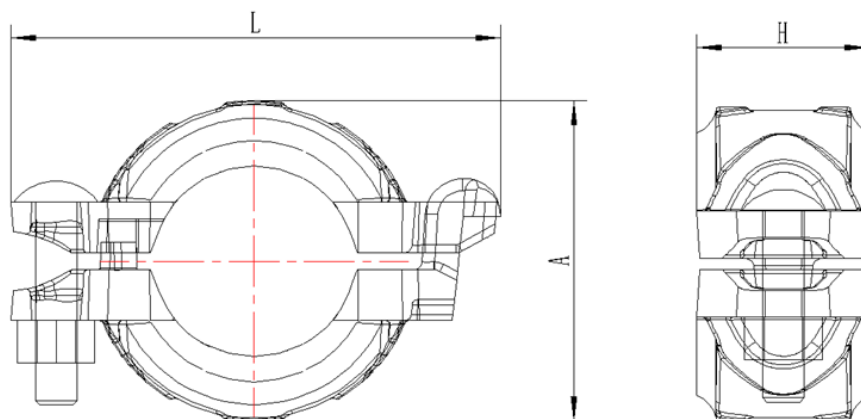
La raccorderia è adatta anche per l'utilizzo con acqua e glicole al 15%. Non è invece utilizzabile per uso con acqua potabile. Guarnizioni in EPDM, utilizzabile con temperature tra -34°C e +110°C. Pressione max di esercizio da 500 PSI a 300 PSI (in base al DN). Certificata UL/FM.

Il nostro giunto rapido è una soluzione innovativa, alternativa al classico giunto rigido, che permette di ridurre notevolmente i tempi di montaggio, consentendo inoltre l'installazione da parte di un singolo operatore.

Nota: la guarnizione è pre-lubrificata!

Art. 1R GIUNTO RAPIDO SCANALATO

Giunto rapido scanalato UL FM



DATI DIMENSIONALI

Diametro nominale Pollici (DN)	Diametro Esterno Tubazione	PN (PSI)	Bulloneria	Coppia (Nm)	DIMENSIONI (mm)		
					A	L	H
1 (25)	33.7	450	M10x55	90 ± 10	57,3	98,6	47,6
1 ¼ (32)	42.4	450	M10x60	90 ± 10	64	107,5	47,5
1 ½ (40)	48.3	450	M10x60	90 ± 10	70	114	47,5
2 (50)	60.3	365	M10x65	90 ± 10	84	128	48
2 ½ (65)	76.1	365	M10x70	110 ± 10	99,5	143,5	48
3 (80)	88.9	365	M12x80	120 ± 10	113,5	168	48
4 (100)	114.3	365	M12x80	140 ± 10	143	194	50
5 (125)	139.7	365	M12x85	150 ± 10	172	228	50
6 (150)	168.3	365	M12x90	150 ± 10	201	259	51