



Art. 90 CURVA SCANALATA A 90°

Curva scanalata a 90° a raggio corto UL/FM



La raccorderia scanalata si pone come l'alternativa per eccellenza alla filettatura, flangiatura e saldatura classica nei sistemi idraulici in generale.

Questo sistema molto versatile veloce e sicuro infatti, può essere utilizzato nei più svariati impianti di distribuzione idraulica. Offre grandissimi vantaggi agli installatori, manutentori e ai progettisti, è affidabile ed economico.

Il sistema si basa sulla presenza di scanalature per l'appunto, sulle tubazioni da giuntare; tali scanalature possono essere effettuate per "rullatura" o tramite asportazione del materiale "tornitura".

La raccorderia è adatta anche per l'utilizzo con acqua e glicole al 15%.

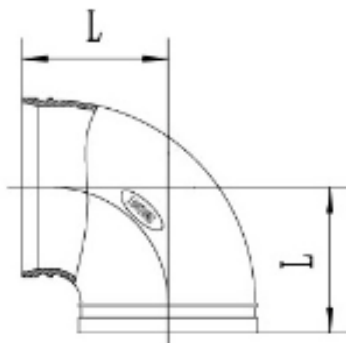
Non è invece utilizzabile per uso con acqua potabile.

Pressione max di esercizio da 500 PSI a 300 PSI (in base al DN).

Certificata UL/FM.

Art. 90 CURVA SCANALATA A 90°

Curva scanalata a raggio corto 90° UL/FM



DN (mm/in)	Ø TUBO (mm)	PRESSIONE (PSI)	L (mm)
25 1"	33,7	500	57
32 1" ¼	42,4	500	60
40 1" ½	48,3	500	60
50 2"	60,3	500	70
65 2" ½	76,1	500	76
80 3"	88,90	500	86
100 4"	114,3	500	101,5
125 5"	139,7	500	122
150 6"	168,3	500	140
200 8"	219,1	500	175
250 10"	273	500	215
300 12"	323,9	300	245

Rev,2 del 27.03.2023