

Art. 321 ADATTATORE A FLANGIA

Adattatore a flangia UL/FM



La raccorderia scanalata si pone come l'alternativa per eccellenza alla filettatura, flangiatura e saldatura classica nei sistemi idraulici in generale.

Questo sistema molto versatile veloce e sicuro infatti, può essere utilizzato nei più svariati impianti di distribuzione idraulica. Offre grandissimi vantaggi agli installatori, manutentori e ai progettisti, è affidabile ed economico.

Il sistema si basa sulla presenza di scanalature per l'appunto, sulle tubazioni da giuntare; tali scanalature possono essere effettuate per "rullatura" o tramite asportazione del materiale "tornitura".

La raccorderia è adatta anche per l'utilizzo con acqua e glicole al 15%.

Non è invece utilizzabile per uso con acqua potabile.

Guarnizioni in EPDM, utilizzabile con temperature tra -34°C e +110°C.

Pressione max di esercizio 230 Psi.

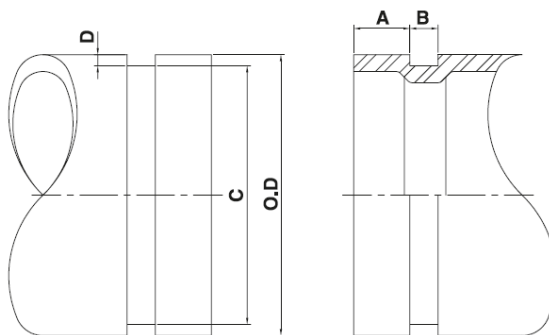
Certificata UL/FM.

Nota: controllare l'integrità della guarnizione prima dell'utilizzo

Art. 321 ADATTATORE A FLANGIA

Adattatore a flangia UL/FM

SPECIFICHE PER LA SCANALATURA:

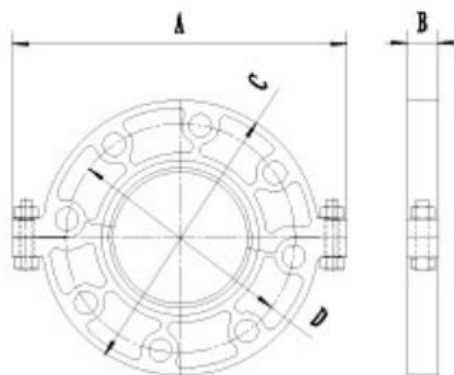


Ø TUBO Pollici/DN	Ø EST TUBO (mm)	SEDE GUARNIZIONE (mm) A	Ø SCAN. (mm) C	LUNGH. SCAN. (mm)B	PROFONDITA' SCAN. (mm) D
1" (25)	33,7	15,9	30,2	7,1	1,6
1"¼ (32)	42,4	15,9	38,9	7,1	1,6
1"½ (40)	48,3	15,9	45	7,1	1,6
2" (50)	60,3	15,9	56,7	8,7	1,8
2"½ (65)	76,1	15,9	72,1	8,7	2,0
3" (80)	88,90	15,9	84,4	8,7	2,0
4" (100)	114,3	15,9	109,7	8,7	2,3
5" (125)	139,7	15,9	134,7	8,7	2,5
6" (150)	168,3	15,9	162,8	8,7	2,6
8" (200)	219,1	19	213,6	11,9	2,6
10" (250)	273	19	267	11,9	2,8
12" (300)	323,9	19	317,5	11,9	3,0

Rev,2 del 27.03.2023

Art. 321 ADATTATORE A FLANGIA

Adattatore a flangia UL/FM



DN (mm/in)	Ø TUBO (mm)	PRESSIONE (PSI)	BULLONI	DIMENSIONI (mm)			
				A	B	C	D
50 2"	60,3	230	4-M16	222	23	165	125
65 2" ½	76,1	230	4-M16	240	23	185	145
80 3"	88,90	230	8-M16	252	23	192	160
100 4"	114,3	230	8-M16	280	23	220	180
125 5"	139,7	230	8-M16	316	24	250	210
150 6"	168,3	230	8-M16	346	24	285	240
200 8"	219,1	230	12-M20	418	28	340	295