

Art. 11 IDRANTE SOTTOSUOLO MILANO EN 14339

Idrante sottosuolo modello Milano EN 14339.

Idrante sottosuolo in ghisa sferoidale GJL 250 secondo UNI EN 1503-3 per pressioni fino a 16 bar. Dotato di scarico antigelo.

Diametri 80 e 100 certificato CE, diametro 65 non conforme alla norma EN14339 e senza marcatura CE.



Tutte le parti a contatto con l'acqua sono conformi alla Circolare Ministeriale 102/78 e n. 174 del 06/04/2004 per l'uso con acqua potabile.

È dotato di scarico antigelo che consente lo svuotamento dell'idrante a completa chiusura della valvola. Il gommino di tenuta dello scarico che chiude quando l'idrante è in erogazione, opera grazie alla pressione e non per strisciamento, evitandone l'usura.

Altezza dalla flangia al cappello di manovra mm 650 (750 per DN 100).

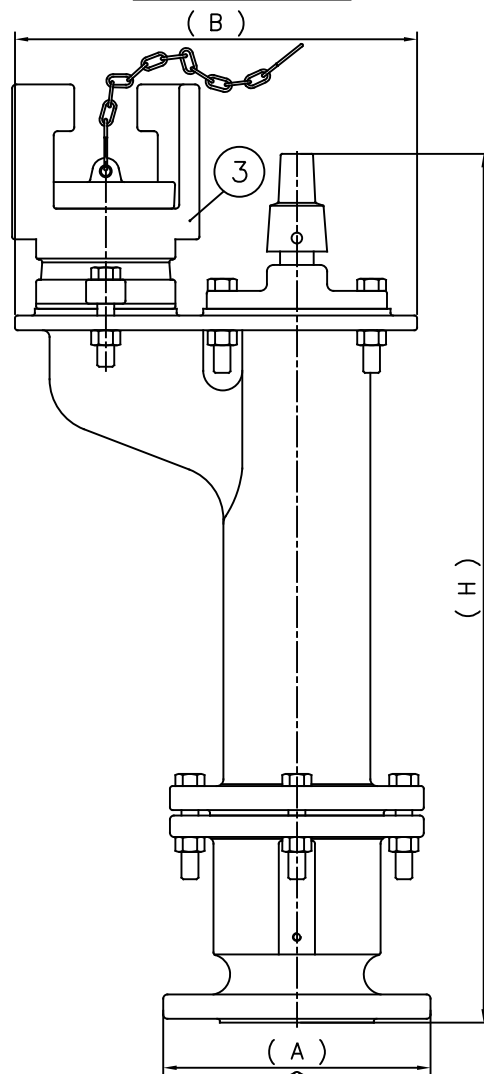
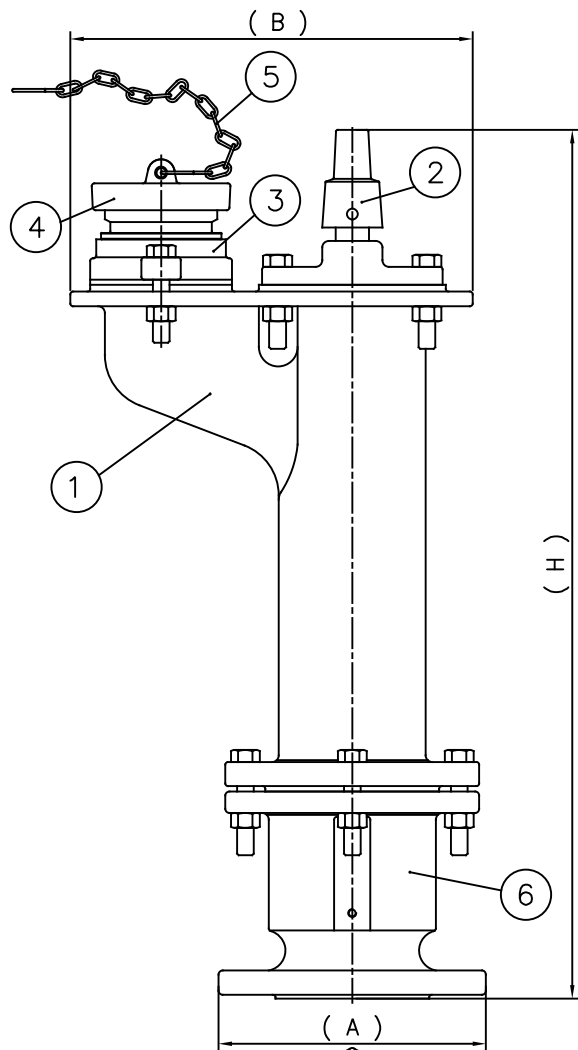
Collaudo idrante aperto a 25 bar, chiuso a 21 bar.

Manovra tramite cappello quadro. Disponibile anche con cappello pentagonale a norma UNI EN 14339 DN 80 e 100.

Rev,0 del 14.12.22

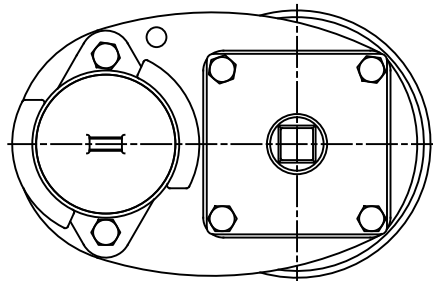
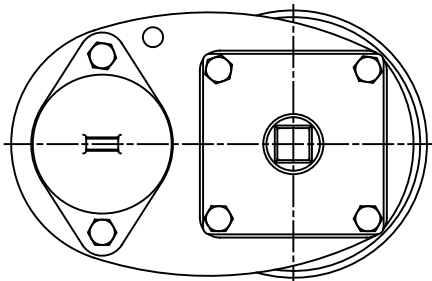
USCITA
UNI

USCITA A
BAIONETTA



INGRESSO ACQUA (A-B-H) = VEDERE SEZIONE TECNICA

INGRESSO ACQUA



LEGENDA

- 1- IDRANTE SOTTOSUOLO
- 2- QUADRO DI MANOVRA
- 3- ATTACCO A VITE O A BAIONETTA
- 4- RIPARO FORO
- 5- CATENA REGGI TAPPO
- 6- BASAMENTO

CARATTERISTICHE

- MAX. PRESSIONE DI ESERCIZIO:
16 Bar
- PRESSIONE DI COLLAUDO: 24 Bar
- SCARICO AUTOMATICO ANTIGELO
- QUADRO DI MANOVRA
(A RICHIESTA PENTAGONO)
- FLANGIA DI INGRESSO (A):
DN 50/ 65/ 80/ 100

MATERIALI

- IDRANTE IN GHISA GJS250
- PARTI DI MANOVRA IN OTTONE
- VERNICIATURA INTERNA ED ESTERNA
BLU RAL 5005

TOLLERANZE / TOLERANCES							
LUNGHEZZA	ANGOLI	SMUSI	RAGGI	INDICE		NATURA DELLA MODIFICA	
LENGTH	ANGLES	BEVELS	RADIUS			DATA	FIRMA
UNI - ISO 27188 m				DENOMINAZIONE / DENOMINATION			
FORI / HOLES H13				IDRANTE SOTTOSUOLO MOD. "MILANO"			
ALBERI / SHAFTS H13				SCALA / SCALE		MATERIALE / MATERIAL	
1:4 SU (A3)				DISEGNATO / DRAWN DATA		FIRMA	
DUREZZA / HARDNESS				PESO / WEIGHT		VERIFICATO / CONTROLLED DATA	
RESISTENZA / STRENGTH				TRATTAMENTO / TREATMENT		CODICE / CODE	
ZIGGIOTTO & C. RONCO ALL'ADIGE VERONA - ITALIA				sch-ART11		REV.2	
A termini di legge è vietato l'uso, la divulgazione e la riproduzione senza l'autorizzazione scritta della ZIGGIOTTO & C.							