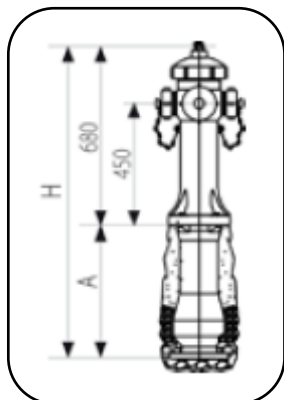


Art. 02 IDRANTE GARDA TIPO C EN 14384

Idrante soprasuolo modello Garda tipo «C» con rottura prefissata EN 14384, la valvola rimane chiusa evitando fuoriuscite d'acqua.

Idrante soprasuolo in ghisa sferoidale GJS 500-7 secondo UNI EN 1503-3 per pressioni fino a 16 bar. Dotato di scarico antigelo.

Omologazione CSI 0497/CPR/3656.



Brevetto

EASY REPAIR

Configurazione ammissibili dagli attacchi di uscita

DN	Numero di attacchi UNI 810		Posizioni
	A=70	B=100	
080	2	–	
100	2	1	
100	2	–	
150	2	1	
150	3	1	
150	2	–	

Su richiesta disponibile anche versione per acqua potabile in conformità al D.M. 174 del 06/04/04

Fornito con tappi in alluminio realizzati secondo la norma UNI 7421, conformi all'appendice italiana della norma UNI EN14384 (su richiesta è possibile fornirli anche con tappi ottone).

Manutentabile con apertura dall'alto senza alcuno scavo, speciali viti di connessione senza dadi.

Sistema di rottura brevettato "Easy repair"; asta interna ad incastro, ripristino con sola sostituzione di bussole e o_ring;

Dotato di scarico antigelo che permette di scaricare l'acqua presente all'interno dell'idrante dopo l'utilizzo.

Bocche di erogazione filettate come da tabella UNI 810.

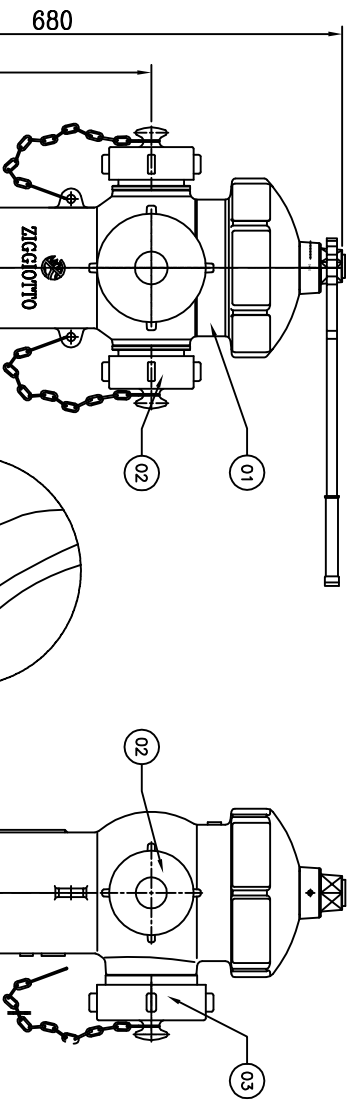
Flangia di ingresso forata e dimensionata EN 1092-2 PN16

Verniciatura a polvere epossidica rossa RAL 3000.

Collaudo idrante aperto a 25 bar, chiuso a 21 bar,

Apertura antivandalò; manovre di apertura e chiusura esclusivamente tramite apposita chiave.

Rev,0 del 14.12.22



LEGENDA

- 1- PILLAR HYDRANT IN GG25
- 2- N° 2 OUTLET DN45/70 WITH CAP AND CHAIN
- 3- N° 1 OUTLET DN100 WITH CAP AND CHAIN
- 4- HYDRANT WRENCH

CHARACTERISTICS

- MAX. OPERATING PRESSURE: 1,6 MPa
- TEST PRESSURE: 2,5 MPa
- TOTAL WEIGHT: 110 Kg
- BREAK SYSTEM "EASY REPAIR" (PATENTED)

PAINTING

- ABOVE GROUND: RED RAL 3000 EPOXY PUNDER
- UNDERGROUND: BLACK EPOXY PUNDER

LEGENDA

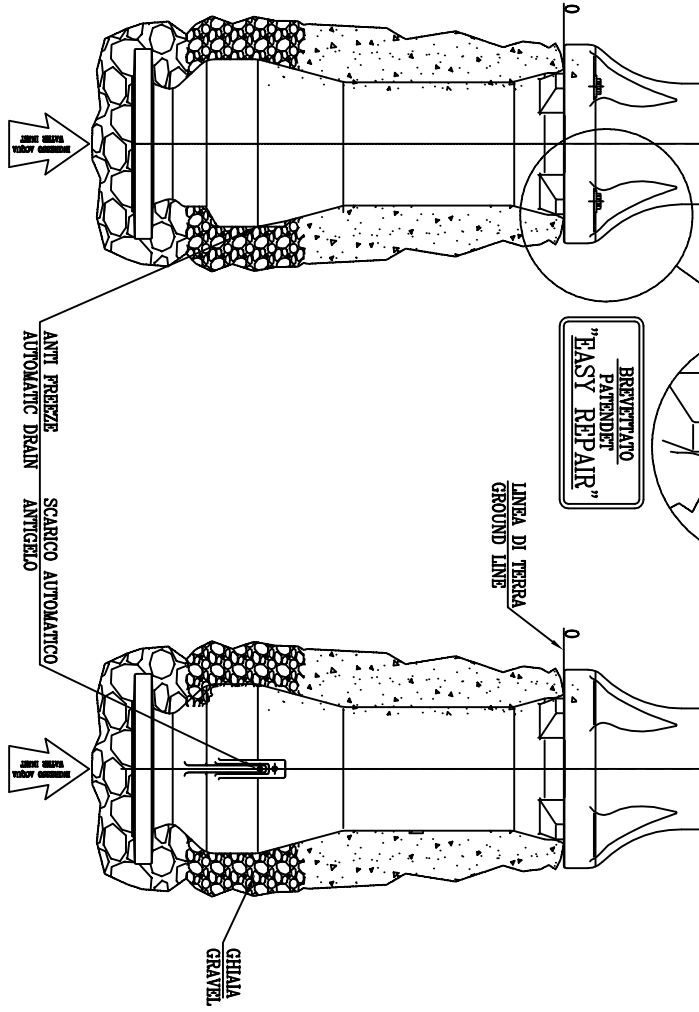
- 1- IDRANTE A COLONNA
- 2- N° 2 USCITE DN45/70 TAPPO E CATENA
- 3- N° 1 USCITA DN100 TAPPO E CATENA
- 4- CHIAVE DI MANOVRA (OPZIONALE)

CARATTERISTICHE

- MAX. PRESSIONE DI ESERCIZIO: 1,6 MPa
- PRESSIONE DI COLLAUDO: 2,5 MPa
- PESO TOTALE: 110 Kg
- SISTEMA DI ROTTURA "EASY REPAIR" (BREVETTATO)

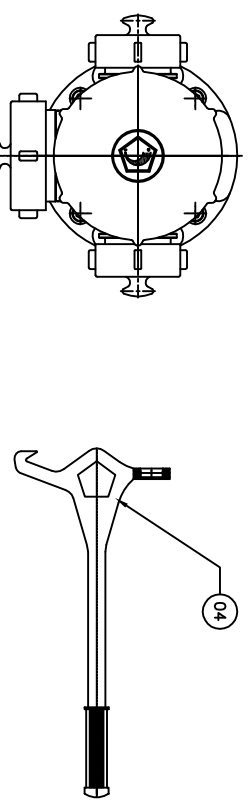
VERNICIATURA

- ESTERNA: ROSSO RAL 3000 POLVERI EPOSSIDICHE
- INTERNA: NERO POLVERI EPOSSIDICHE



Configurazione ammissibili degli attacchi di uscita

DN	A=70	B=100	Posizioni
080	2	-	
100	2	1	
100	2	-	
150	2	1	
150	3	1	
150	2	-	



TOLLERANZE / TOLERANCES		INDICE		NATURA DELLA MODIFICA		DATA	FIRMA
LUNGHEZZA / ANGOLI / SWISS / RADIUS							
UNI - ISO 27169 m							
FORI / HOLES / ALBERI / SHAFTS							
H3 / H3							
SCALE / SOLE MATERIALI / MATERIAL							
1:6 SU (A3)							
DUREZZA / HARDNESS							
PESO / WEIGHT							
RESISTENZA / STRENGTH							
TREATMENT / TREATMENT							
CODICE / CODE							
PRESENTAZIONE / DIMENSIONI							
DM L							
06/11/06							
VERSIONE / COMMUNICAZIONE							

ZIGGIOTTO & C.
 RONCO ALL'ADIGE
 VERONA - ITALIA

dis-ART2 REV.1