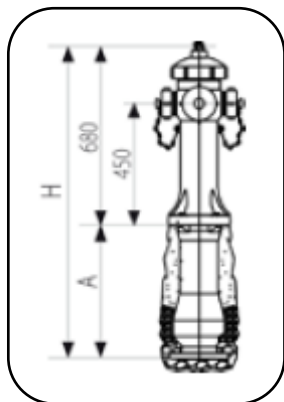


Art. 01/A IDRANTE GARDA TIPO A

Idrante soprasuolo modello Garda tipo «A» a colonna semplice

Idrante soprasuolo in ghisa sferoidale GJS 500-7 secondo UNI EN 1503-3 per pressioni fino a 16 bar. Dotato di scarico antigelo.

Modello non previsto dalla vigente normativa UNI EN 14384 in riferimento al diametro nominale o alle uscite.



Su richiesta disponibile anche versione per acqua potabile in conformità al D.M. 174 del 06/04/04

Fornito con tappi in alluminio realizzati secondo la norma UNI 7421, conformi all'appendice italiana della norma UNI EN14384 (su richiesta è possibile fornirli anche con tappi ottone).

Manutentabile con apertura dall'alto senza alcuno scavo, speciali viti di connessione senza dadi.

Dotato di scarico antigelo che permette di scaricare l'acqua presente all'interno dell'idrante dopo l'utilizzo.

Bocche di erogazione filettate come da tabella UNI 810.

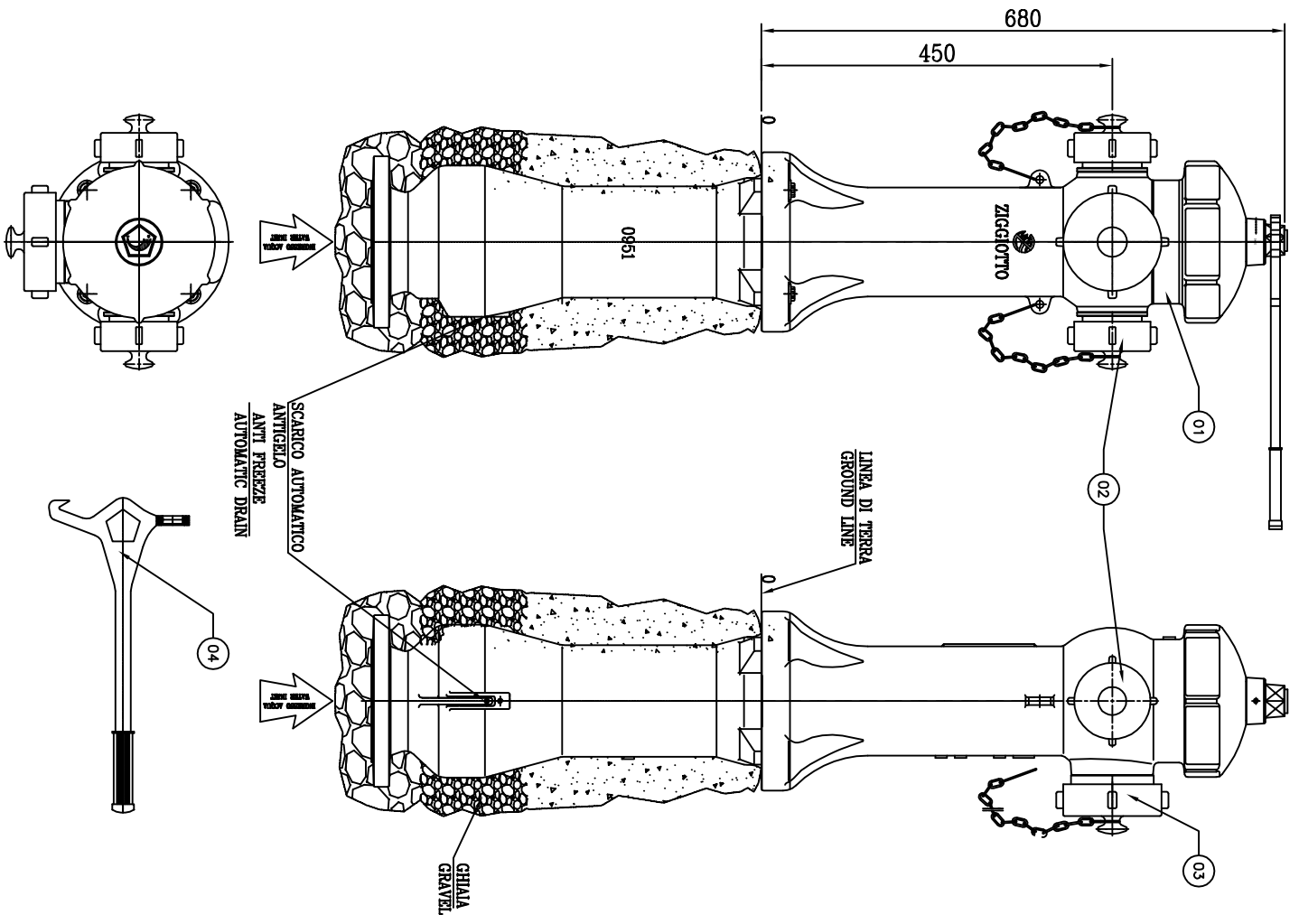
Flangia di ingresso forata e dimensionata EN 1092-2 PN16

Verniciatura a polvere epossidica rossa RAL 3000.

Collaudo idrante aperto a 25 bar, chiuso a 21 bar,

Apertura antivandalo; manovre di apertura e chiusura esclusivamente tramite apposita chiave.

Rev,0 del 14.12.22



LEGENDA

- 1- PILLAR HYDRANT IN GG25
- 2- N° 2 OUTLET DN45/70 WITH CAP AND CHAIN
- 3- N° 1 OUTLET DN100 WITH CAP AND CHAIN
- 4- HYDRANT WRENCH

CHARACTERISTICS

- MAX. OPERATING PRESSURE: 1,6 MPa
- TEST PRESSURE: 2,5 MPa
- TOTAL WEIGHT: 110 Kg

PAINTING

- ABOVE GROUND: RED RAL 3000 EPOXY PUNDER
- UNDERGROUND: BLACK EPOXY PUNDER

LEGENDA

- 1- IDRANTE A COLONNA
- 2- N° 2 USCITE DN45/70 TAPPO E CATENA
- 3- N° 1 USCITA DN100 TAPPO E CATENA
- 4- CHIAVE DI MANOVRA (OPZIONALE)

CARATTERISTICHE

- MAX. PRESSIONE DI ESERCIZIO: 1,6 MPa
- PRESSIONE DI COLLAUDO: 2,5 MPa
- PESO TOTALE: 110 Kg

VERNICIATURA

- ESTERNA: ROSSO RAL 3000 POLVERI EPOSSIDICHE
- INTERNA: NERO POLVERI EPOSSIDICHE

TOLLERANZE / TOLERANCES		INDICE		NATURA DELLA MODIFICA		DATA		FIRMA	
LUNGHEZZA / ANGOLO / SWISS / RADIUS									
LINEE / ISO 27189 m		DENOMINAZIONE / DENOMINATION							
FORI / HOLES	ALBERI / SHAFTS	DRINANTE SOPRAS. CARDA TIPO A (OVER GROUND HYDRANT)							
FORI / HOLES	ALBERI / SHAFTS	SCALA / SCALE MATERIALE / MATERIAL							
FORI / HOLES	ALBERI / SHAFTS	DUREZZA / HARDNESS							
FORI / HOLES	ALBERI / SHAFTS	RESISTENZA / STRENGTH							
FORI / HOLES	ALBERI / SHAFTS	PESO / WEIGHT							
FORI / HOLES	ALBERI / SHAFTS	TRATTAMENTO / TREATMENT							
FORI / HOLES	ALBERI / SHAFTS	CODICE / CODE							
FORI / HOLES	ALBERI / SHAFTS	VERSIONI / VERSIONS							
FORI / HOLES	ALBERI / SHAFTS	PREZZO / PRICE							
FORI / HOLES	ALBERI / SHAFTS	STATO / STATUS							
FORI / HOLES	ALBERI / SHAFTS	AUTORE / AUTHOR							
FORI / HOLES	ALBERI / SHAFTS	REVISIONE / REVISION							
FORI / HOLES	ALBERI / SHAFTS	DATA / DATE							
FORI / HOLES	ALBERI / SHAFTS	FIRMA / SIGNATURE							

ZIGGIOTTO & C.
 RONCO ALL'ADIGE
 VERONA - ITALIA

dis-ARTIA REV.1

A meno di 10 mm è valido fino, la designazione e la riproduzione senza l'autorizzazione scritta della ZIGGIOTTO & C. (Viale dell'Industria, 10 - 37010 Verona - Italia)