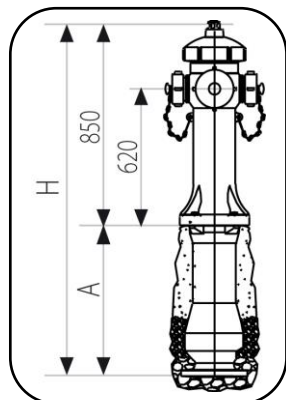


## Art. 04 IDRANTE GARDA H850 TIPO C EN 14384

**Idrante soprasuolo modello Garda tipo «C» con rottura prefissata EN 14384, con parte fuori terra più alta (h850), la valvola rimane chiusa evitando fuoriuscite d'acqua.**

Idrante soprasuolo in ghisa sferoidale GJS 500-7 secondo UNI EN 1503-3 per pressioni fino a 16 bar. Dotato di scarico antigelo.



Configurazione ammissibili dagli attacchi di uscita

DN	Numero di attacchi UNI 810		Posizioni
	A=70	B=100	
080	2	–	
100	2	1	
100	2	–	
150	2	1	
150	3	1	
150	2	–	

Su richiesta disponibile anche versione per acqua potabile in conformità al D.M. 174 del 06/04/04

Fornito con tappi in alluminio realizzati secondo la norma UNI 7421, conformi all'appendice italiana della norma UNI EN14384 (su richiesta è possibile fornirli anche con tappi ottone).

Manutentabile con apertura dall'alto senza alcuno scavo, speciali viti di connessione senza dadi.

Sistema di rottura brevettato "Easy repair"; asta interna ad incastro, ripristino con sola sostituzione di bussole e o\_ring;

Dotato di scarico antigelo che permette di scaricare l'acqua presente all'interno dell'idrante dopo l'utilizzo.

Bocche di erogazione filettate come da tabella UNI 810.

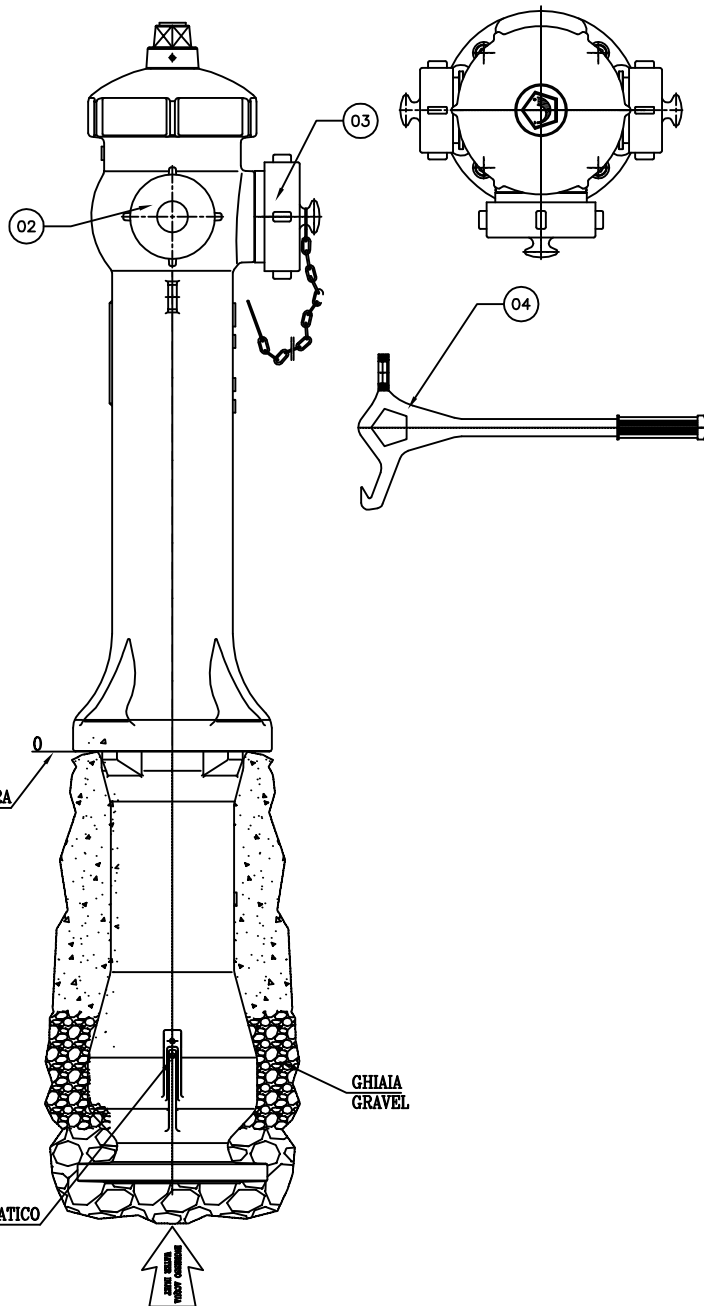
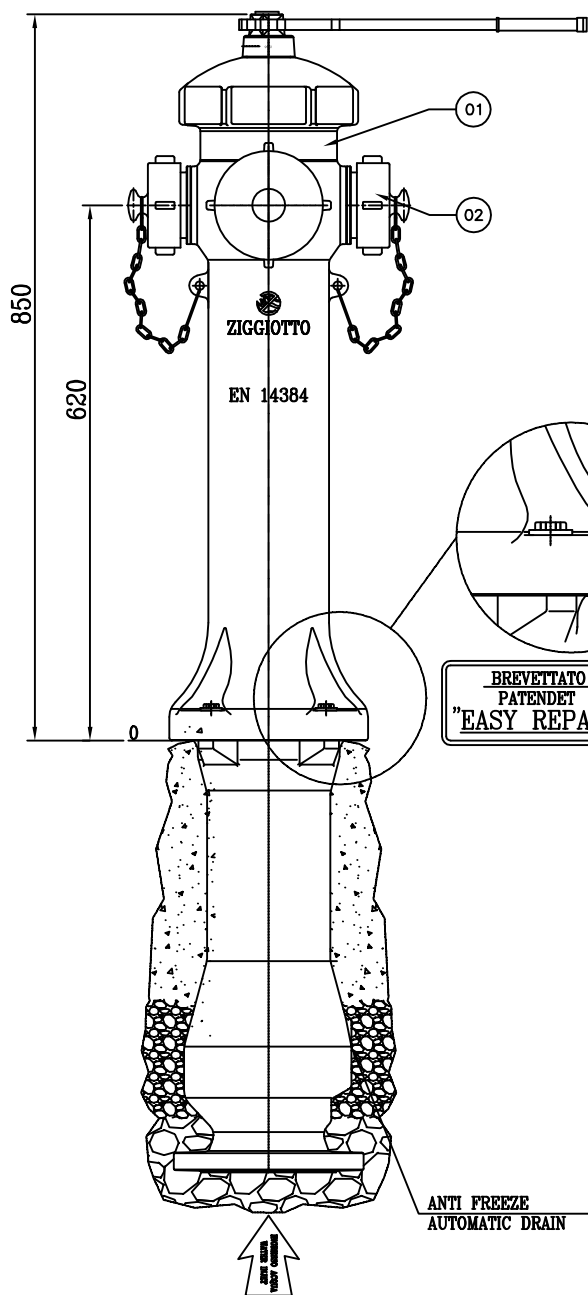
Flangia di ingresso forata e dimensionata EN 1092-2 PN16

Verniciatura a polvere epossidica rossa RAL 3000.

Collaudo idrante aperto a 25 bar, chiuso a 21 bar,

Apertura antivandalò; manovre di apertura e chiusura esclusivamente tramite apposita chiave.

Rev,0 del 14.12.22



**LEGENDA**

- 1- IDRANTE A COLONNA
- 2- N° 2 USCITE DN45/70 TAPPO E CATENA
- 3- N° 1 USCITA DN100 TAPPO E CATENA
- 4- CHIAVE DI MANOVRA (OPZIONALE)

**CARATTERISTICHE**

- MAX. PRESSIONE DI ESERCIZIO: 1,6 MPa
- PRESSIONE DI COLLAUDO: 2,5 MPa
- PESO TOTALE: 110 Kg
- SISTEMA DI ROTTURA "EASY REPAIR" (BREVETTATO)

**VERNICIATURA**

- ESTERNA: ROSSO RAL 3000
- POLVERI EPOSSIDICHE
- INTERNA: NERO POLVERI EPOSSIDICHE

**LEGEND**

- 1- PILLAR HYDRANT IN GG25
- 2- N° 2 OUTLET DN45/70 WITH CAP AND CHAIN
- 3- N° 1 OUTLET DN100 WITH CAP AND CHAIN
- 4- HYDRANT WRENCH

**CHARACTERISTICS**

- MAX. OPERATING PRESSURE: 1,6 MPa
- TEST PRESSURE: 2,5 MPa
- TOTAL WEIGHT: 110 Kg
- BREAK SYSTEM "EASY REPAIR" (PATENDET)

**PAINTING**

- ABOVE GROUND: RED RAL 3000 EPOXY PUNDER
- UNDERGROUND: BLACK EPOXY PUONDER

Configurazione ammissibili degli attacchi di uscita

DN	Numero di attacchi UNI 810		Posizioni
	A=70	B=100	
080	2	-	A ⊕ ⊕ A
100	2	1	A ⊕ ⊕ A ⊕ B
100	2	-	A ⊕ ⊕ A
150	2	1	A ⊕ ⊕ A ⊕ B
150	3	1	A ⊕ ⊕ A ⊕ B
150	2	-	A ⊕ ⊕ A

TOLLERANZE / TOLERANCES		INDICE	NATURA DELLA MODIFICA	DATA	FIRMA
LUNGHEZZA / LENGTH	ANGOLI / ANGLES				
UNI - ISO 27168 mm		DENOMINAZIONE / DENOMINATION			
FORI / HOLES H13		IDRANTE SOPRAS. GARDA UNI EN 14384 TIPO C (OVER GROUND HYDRANT)			
ALBERI / SHAFTS H13		MATERIALE / MATERIAL		DISEGNATO / DRAWN DATA	FIRMA
SCALA / SCALE 1:6 SU (A3)		DUREZZA / HARDNESS		DM L	06/11/06
ZIGGIOTTO & C. RONCO ALL'ADIGE VERONA - ITALIA		PESO / WEIGHT		VERIFICATO / CONTROLLED DATA	FIRMA
RESISTENZA / STRENGTH		TRATTAMENTO / TREATMENT		CODICE / CODE	
<b>dis-ART4 REV.1</b>					

A termini di legge è vietato l'uso, la divulgazione e la riproduzione senza l'autorizzazione scritta della ZIGGIOTTO & C. (C:\Disegni\D. Mot. Def.\Schede Sezioni\tech-ART2 REV.0