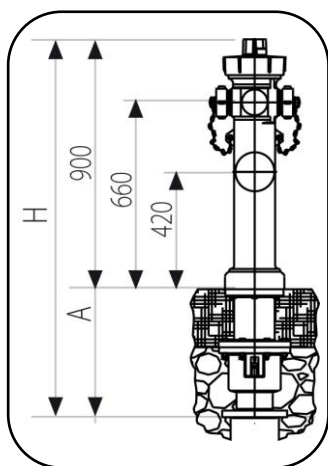


Art. 07 IDRANTE SOPRASUOLO FBA TIPO «A»

Idrante soprasuolo modello FBA a colonna semplice. Colonna esterna h900 mm.

Idrante soprasuolo in ghisa sferoidale GJL 250 secondo UNI EN 1503-3 per pressioni fino a 16 bar. Dotato di scarico antigelo.

Idranti costruiti secondo la norma UNI EN 14384 ma senza marcatura CE,



Fornito con tappi in alluminio realizzati secondo la norma UNI 7421, conformi all'appendice italiana della norma UNI EN14384 (su richiesta è possibile fornirli anche con tappi ottone).

È dotato di scarico antigelo che consente lo svuotamento dell'idrante a completa chiusura della valvola. Il gommino di tenuta dello scarico che chiude quando l'idrante è in erogazione, opera grazie alla pressione e non per strisciamento, evitandone l'usura.

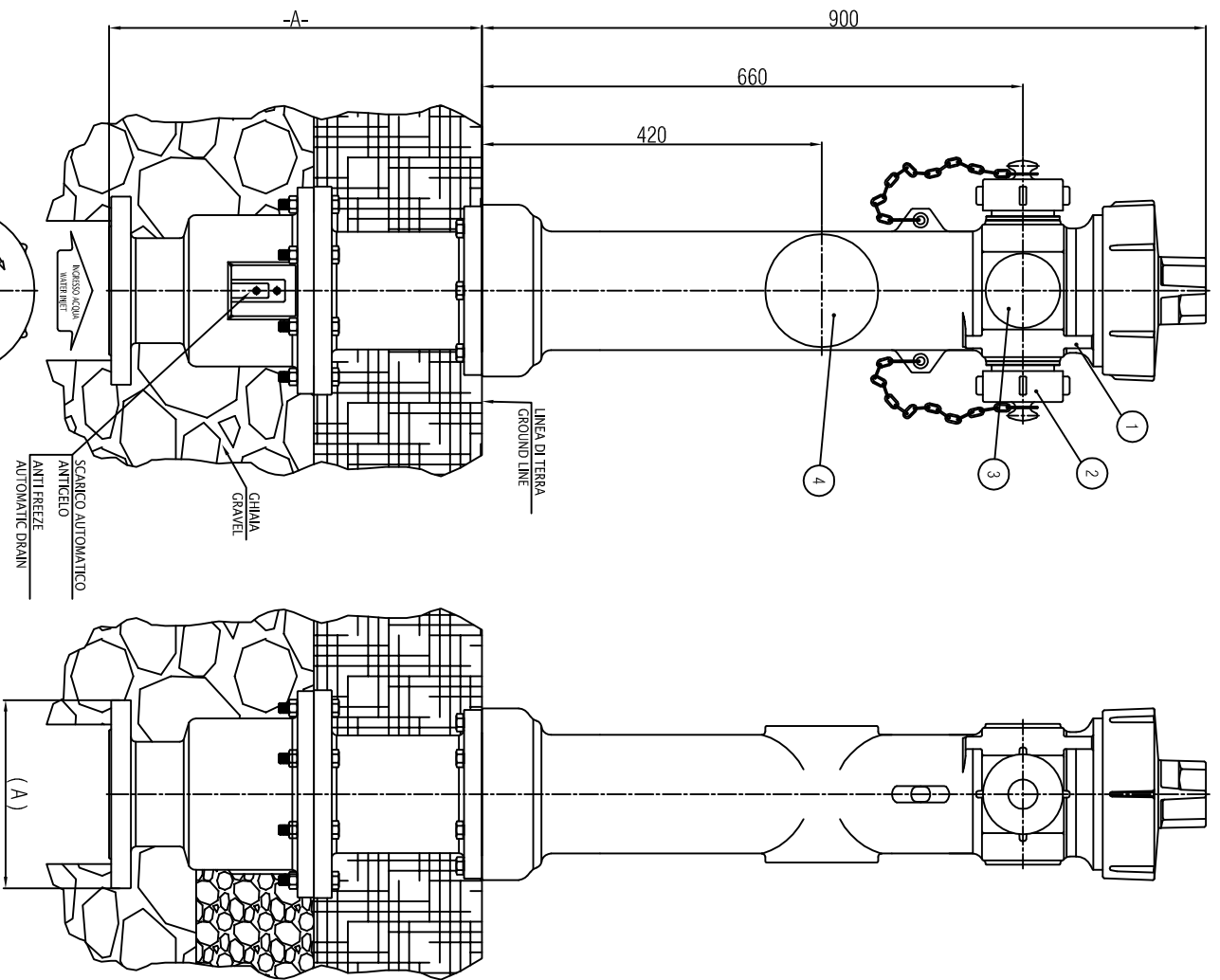
Tutti gli organi interni sono di facile smontaggio e manutenzione.

Verniciatura a polvere epossidica rossa RAL 3000. Bocche di erogazione filettate come da tabella UNI 810. Flangia di ingresso forata e dimensionata EN 1092-2 PN 16.

Collaudo idrante aperto a 25 bar, chiuso a 21 bar.

Possono essere applicate fino a 5 bocche (8 su DN150) anche con attacchi diversi (Storz, BS, ...); la flangia di ingresso può essere forata ANSI 150.

Rev,0 del 14.12.22



LEGEND

- 1- PILLAR DRY HYDRANT
- 2- N° 2 OUTLETS DN 45/70 WITH CAP AND CHAIN
- 3- N° 1 OUTLET DN 45/70/100 (OPTIONAL)
- 4- UP TO 8 OUTLETS (OPTIONAL)

CHARACTERISTICS

- MAX. OPERATION PRESSURE: 16 kg/cm²
- TEST PRESSURE: 24 kg/cm²
- AUTOMATIC CLOSING VALVE IN CASE OF DAMAGE
- AUTOMATIC ANTIFREEZE DRAINAGE
- INLET FLANGE (A) DN 50/70/80/100/150
- BURIED PART (B) CM 50/70/100

MATERIALS

- HYDRANT IN CAST IRON GG20
- OPERATING PARTS IN BRASS OT. 58
- ABOVE GROUND PART: RED RAL 3000 PAINTED
- UNDERGROUND PART: BLACK RAL 9005 PAINTED

LEGENDA

- 1- IDRANTE A COLONNA
- 2- N° 2 USCITE DN 45/70 CON TAPPO E CATENA
- 3- N° 1 USCITA AGGIUNTIVA DN 45/70/100 (opzionale)

CARATTERISTICHE

- MAX. PRESSIONE DI ESERCIZIO: 16 kg/cm²
- PRESSIONE DI COLLAUDO: 24 kg/cm²
- SCARICO AUTOMATICO ANTIGELO
- VALVOLA DI SEZIONAMENTO CON CHIUSURA AUTOMATICA IN CASO DI ROTTURA
- FLANGIA INGRESSO (A) DN 50/70/80/100/150
- PARTE INTERRATA (B) CM 50/70/100

MATERIALI

- IDRANTE IN GHISA GG20
- PARTI DI MANOVRA IN OTTONE OT. 58
- VERNICIATURA PARTE FUORITERRA ROSSO RAL 3000 A POLVERI EPOSSIDICHE INTERNA ED ESTERNA
- VERNICIATURA PARTE INTERRATA NERO RAL 9005 A POLVERI EPOSSIDICHE INTERNA ED ESTERNA

TOLLERANZE / TOLERANCES		INDICE		NATURA DELLA MODIFICA		DATA		FIRMA	
LINEARITÀ	ANGOLI	SWISS	RAWD						
URTI / HOLES	FORI / HOLES	ISO 2716B	DA	DENOMINAZIONE / DENOMINATION					
H13	H13	ALBERI / SHAFTS	H13	PBA DRANTE SOPRASSUOLO (PBA OVER GROUND HYDRANT)					
		SCALE / SOLE	H13	MATERIALE / MATERIAL					
		1:6 SU (A3)		DUREZZA / HARDNESS					
				PESO / WEIGHT					
				RESISTENZA / STRENGTH					
				TRATTAMENTO/TREATMENT					
				CODICE / CODE					
				S BR					
				17/01/2013					
				FIRMA					



A meno di 100g e molto fine, la diluizione e la riproduzione sono l'elaborazione scritta dello ZIGGIOTTO & C.

dis-ART7 REV.1