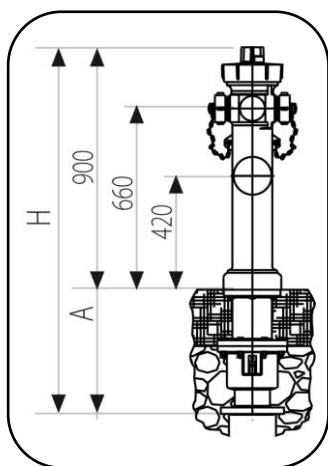


## Art. 06 IDRANTE SOSPRAUOLO FBA AUTOMATICO

### **Idrante soprasuolo modello FBA automatico, con chiusura automatica in caso di rottura evitando fuoriuscite d'acqua. Colonna esterna h900 mm.**

Idrante soprasuolo in ghisa sferoidale GJL 250 secondo UNI EN 1503-3 per pressioni fino a 16 bar. Dotato di scarico antigelo.

Idranti costruiti secondo la norma UNI EN 14384 ma senza marcatura CE,



Fornito con tappi in alluminio realizzati secondo la norma UNI 7421, conformi all'appendice italiana della norma UNI EN14384 (su richiesta è possibile fornirli anche con tappi ottone).

È dotato di scarico antigelo che consente lo svuotamento dell'idrante a completa chiusura della valvola. Il gommino di tenuta dello scarico che chiude quando l'idrante è in erogazione, opera grazie alla pressione e non per strisciamento, evitandone l'usura.

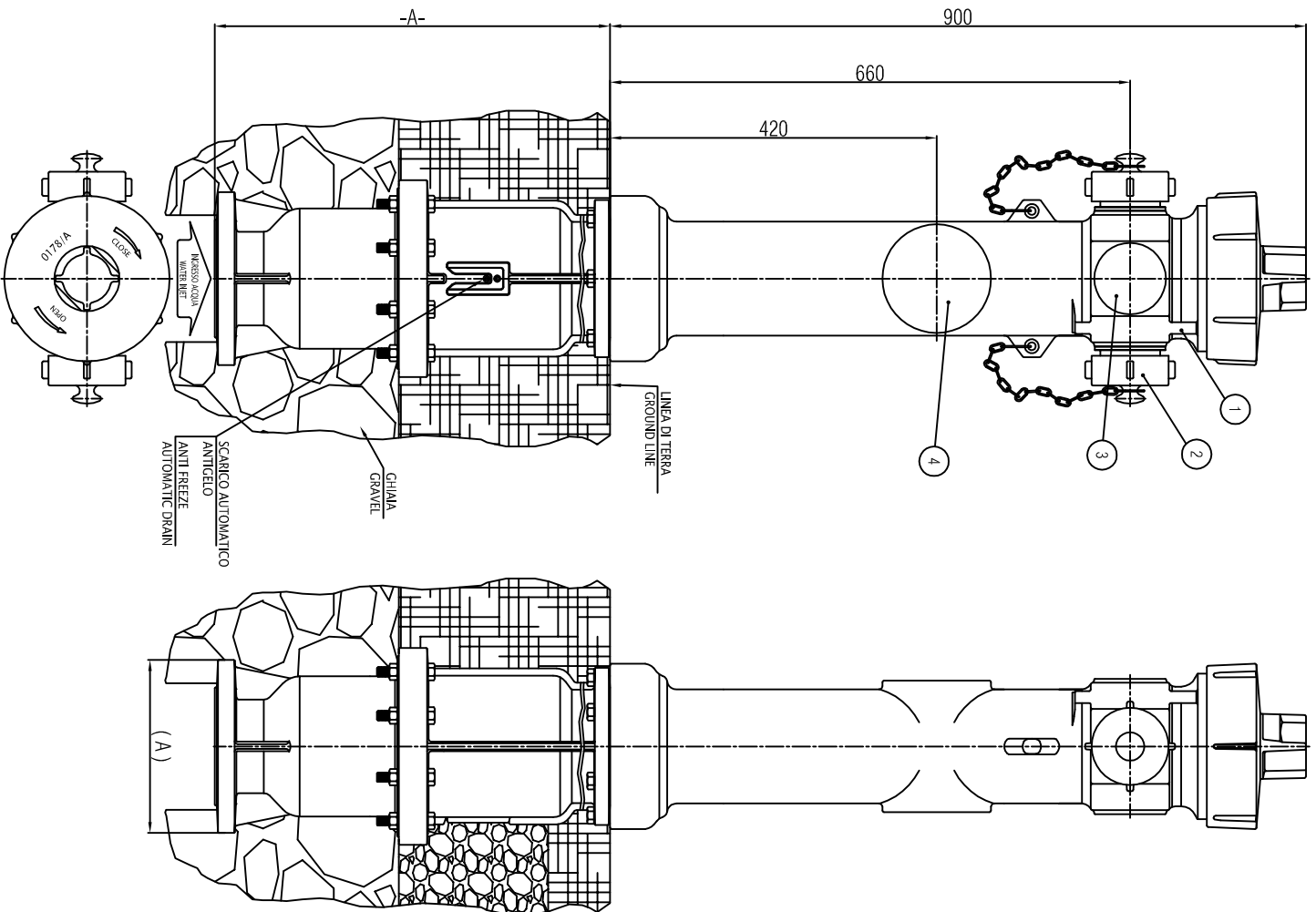
Tutti gli organi interni sono di facile smontaggio e manutenzione.

Verniciatura a polvere epossidica rossa RAL 3000. Bocche di erogazione filettate come da tabella UNI 810. Flangia di ingresso forata e dimensionata EN 1092-2 PN 16.

Collaudo idrante aperto a 25 bar, chiuso a 21 bar.

Possono essere applicate fino a 5 bocche (8 su DN150) anche con attacchi diversi (Storz, BS, ...); la flangia di ingresso può essere forata ANSI 150.

Rev,0 del 14.12.22



#### LEGEND

- 1- PILLAR DRY HYDRANT
- 2- N° 2 OUTLETS DN 45/70 WITH CAP AND CHAIN
- 3- N° 1 OUTLET DN 45/70/100 (OPTIONAL)
- 4- UP TO 8 OUTLETS (OPTIONAL)

#### CHARACTERISTICS

- MAX. OPERATION PRESSURE: 16 Kg/cm<sup>2</sup>
- TEST PRESSURE: 24 Kg/cm<sup>2</sup>
- AUTOMATIC CLOSING VALVE IN CASE OF DAMAGE
- AUTOMATIC ANTI-FREEZE DRAINAGE
- INLET FLANGE (A) DN 50/70/80/100/150
- BURIED PART (B) CM 50/70/100

#### MATERIALS

- HYDRANT IN CAST IRON GG20
- OPERATING PARTS IN BRASS OT. 58
- ABOVE GROUND PART: RED RAL 3000 PAINTED
- UNDERGROUND PART: BLACK RAL 9005 PAINTED

#### LEGENDA

- 1- IDRANTE A COLONNA
- 2- N° 2 USCITE DN 45/70 CON TAPPO E CATENA
- 3- N° 1 USCITA AGGIUNTIVA DN 45/70/100 ( opzionale )
- 4- ULTERIORE USCITA AGGIUNTIVA

#### CARATTERISTICHE

- MAX. PRESSIONE DI ESERCIZIO: 16 Kg/cm<sup>2</sup>
- PRESSIONE DI COLLAUDO: 24 Kg/cm<sup>2</sup>
- SCARICO AUTOMATICO ANTIGELO
- VALVOLA DI SEZIONAMENTO CON CHIUSURA AUTOMATICA IN CASO DI ROTTURA
- FLANGIA INGRESSO (A) DN 50/70/80/100/150
- PARTE INTERRATA (B) CM 50/70/100

#### MATERIALI

- IDRANTE IN GHISA G20
- PARTI DI MANOVRA IN OTTONE OT. 58
- VERNICIATURA PARTE FUORITERRA ROSSO RAL 3000 A POLVERI EPOSSIDICHE INTERNA ED ESTERNA
- VERNICIATURA PARTE INTERRATA NERO RAL 9005 A POLVERI EPOSSIDICHE INTERNA ED ESTERNA

TOLLERANZE / TOLERANCES		CAMBIO CARTIGLIO	
LINEARITÀ / ANGOLI	±0,15 / ±0,1	INDICE	18/10/04DM L
UNI - ISO 27169	mm	NATURA DELLA MODIFICA	DATA
FORI / HOLES	ALBERI / SHAFTS	PILA AUTOMATICO DRAINAGE SOPRASSUOLO (OVER GROUND AUTOMATIC HYDRANT)	
H13	H13	DUREZZA / HARDNESS	RESISTENZA / STRENGTH
SCALE / SOLE	MATERIALE / MATERIAL	PIESO / WEIGHT	TREATMENT/TREATMENT
1:6 SU (A3)			
ZIGGIOTTO & C. RONGO ALL'ADIGE VERONA - ITALIA		INSEGNATO / MANUFACTURER	FRMA
		S BR	17/01/2013
		VERSIONI/COMMODI/DATA	FRMA



A meno di 800 g e molto forte, la designazione e la produzione sono l'attribuzione scritta delle ZIGGIOTTO & C.

dis-ART6 REV.1