

Art. 16 CHIUSINI PER IDRANTI SOTTOSUOLO

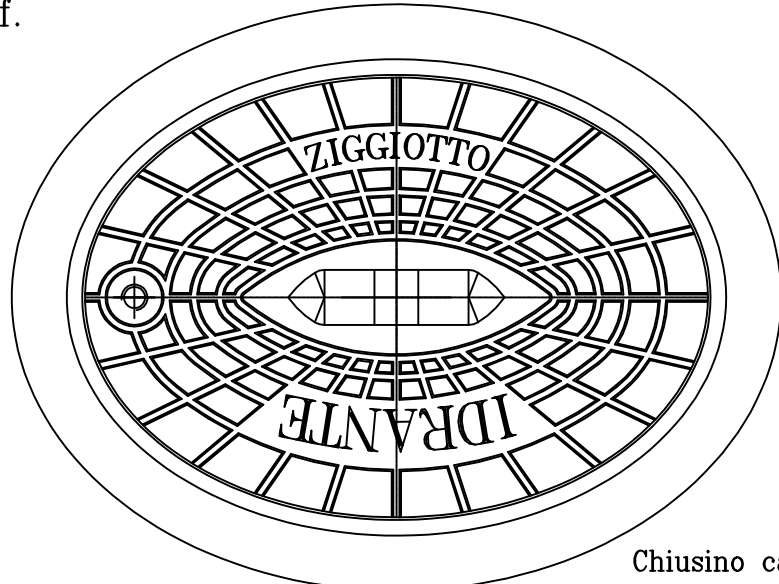
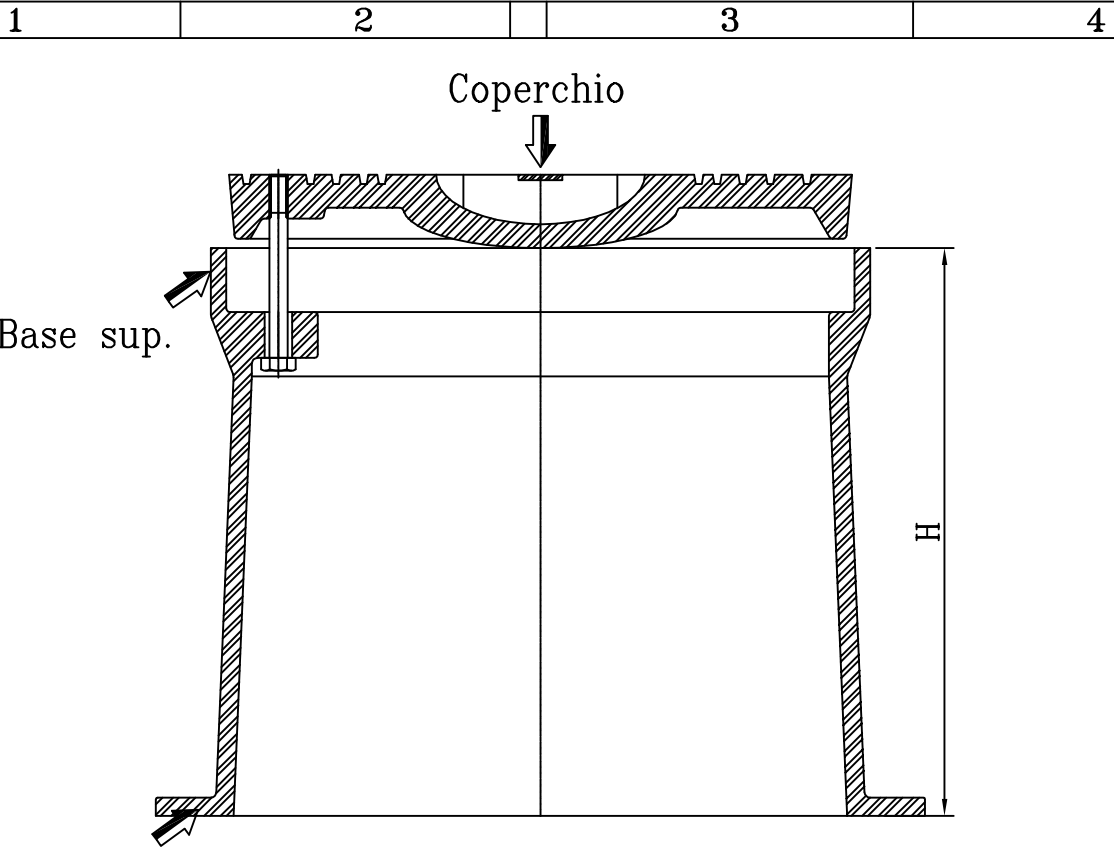
Chiusini per idranti sottosuolo



Riferimento norma: secondo DIN 40550.

Applicazione: i chiusini servono a proteggere i dispositivi di apertura di idranti. Sono solitamente situate sul sedime stradale. La fusione è studiata al fine di evitare l'incollaggio del coperchio. Possono essere aperti tramite apposita chiave.

Materiale principale: ghisa meccanica.



Chiusino carrabile EN 124:2015
 classe C250

Codice Vendita	Descrizione	H	Coperchio	Base sup.	Base inf.	Kg
C0260	Idrante Sott. 50	250	300 x 220	320 x 240	370 x 290	23
C0263	Idrante Sott. 65/80	310	340 x 240	360 x 260	420 x 320	30
TOLLERANZE / TOLERANCES						
LUNGHEZZA	ANGOLI	SMUSSI	RAGGI			
LENGTH	ANGLES	BEVELS	RADIUS	INDICE	NATURA DELLA MODIFICA	DATA FIRMA
UNI - ISO 27168 m			DENOMINAZIONE / DENOMINATION			
FORI/ HOLES H13	ALBERI/ SHAFTS H13	CHIUSINI PER IDRANTI SOTTOSUOLO				
		SCALA / SCALE 1:4 SU (A4)	MATERIALE / MATERIAL GHISA G20	DISEGNATO/ DRAWN VM	DATA 24/05/21	FIRMA
			DUREZZA / HARDNESS	PESO / WEIGHT	VERIFICATO/CONTROLLED	DATA FIRMA
			RESISTENZA / STRENGTH	TRATTAMENTO/TREATMENT VERNICIATURA	CODICE / CODE sch-ART16 REV.2	
A termini di legge é vietato l'uso, la divulgazione e la riproduzione senza l'autorizzazione scritta della ZIGGIOTTO & C.						