

## Art. 47/D NASPO A PARETE SERIE «CUBA» DN 25 INOX

**Naspo orientabile equipaggiato con tubazione semirigida DN 25 con marcatura CE conforme alle norme EN671-1:2012.**

**Omologazione CSI 0497/CPR/275.**

CE



Sistema fisso composto da:

- cassetta interno/esterno in lamiera in acciaio inox, con portello vetrato o pieno.
- Rubinetto a squadra M1" x F1".
- Tubazione semirigida DN25 PN16.
- Sigillo numerato.
- Lancia a rotazione DN 25 certificata, ugello equivalente  $\varnothing 10$  K=42,4 (\*)

(\*) possibilità di prevedere lancia a rotazione DN25 certificata ugello equivalente  $\varnothing 8$  K=34, senza variazione di prezzo.

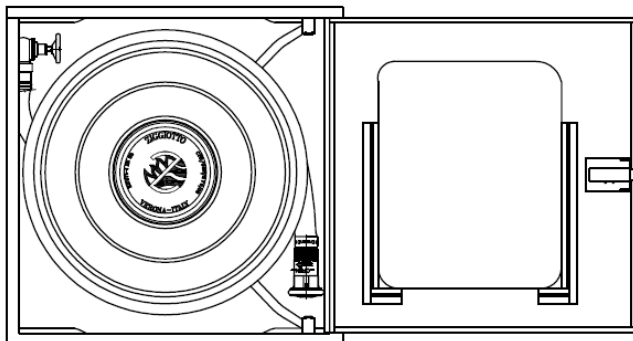
Per la versione portello pieno è possibile ruotare il naspo di 180° con applicazione braccetto sinistro (da specificare).

Rev,0 del 16.01.2023

## Art. 47/D NASPO A PARETE SERIE «CUBA» DN 25 INOX

### Come rendere il naspo «CUBA» con attacco acqua a destra

Configurazione standard naspo Cuba:



1. Smontare il rullo (basta alzarlo e sfilarlo)
2. Togliere i 2 bulloni che fissano il braccetto alla cassetta
3. Ruotare la cassetta di 180°

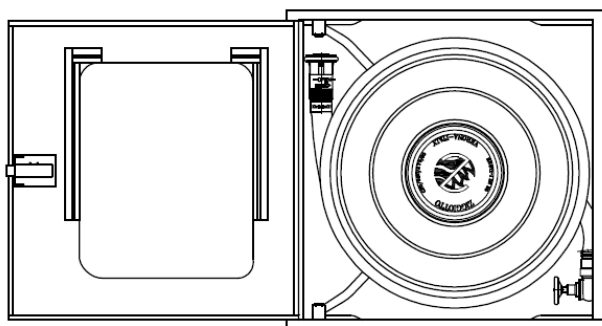


Fig.1: Versione ruotata (con braccetto sx)

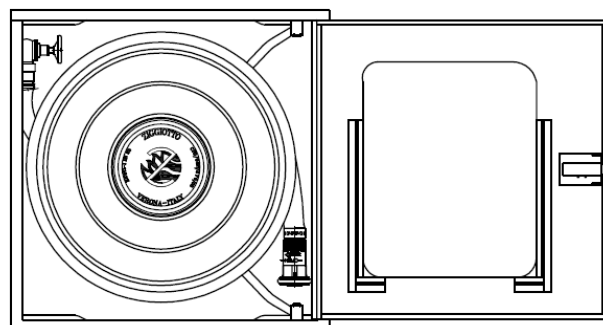
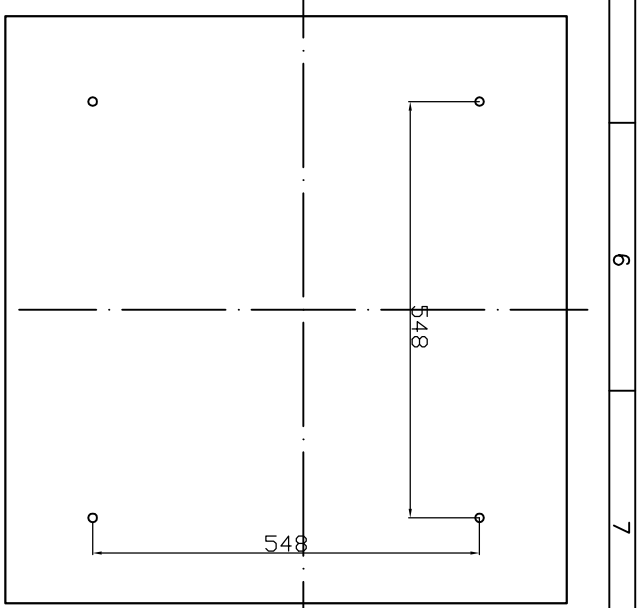
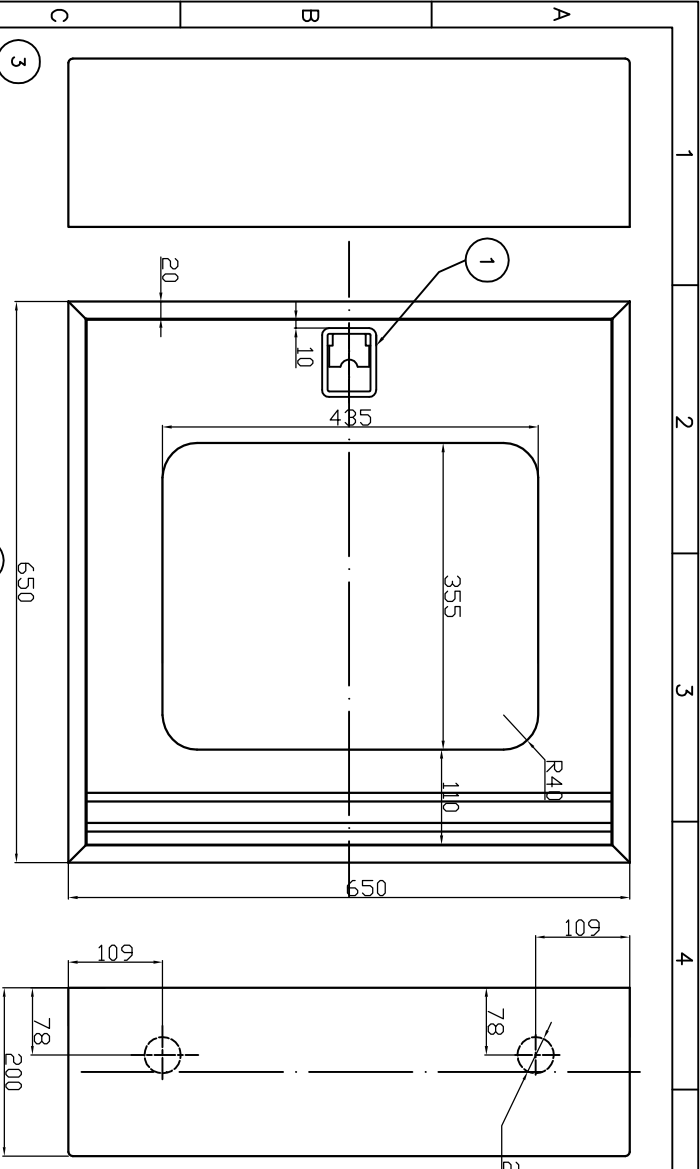


Fig.2: Versione standard (braccetto dx)

4. Girare e fermare il vetro con un sigillante (per evitare che scivoli e cada)
5. Montare il braccetto **SINISTRO** (acquistabile con cod. A10431SX)
6. Rimontare il rullo.

Rev,0 del 16.01.2023



Fire fighting system with hose reel "CE" marked in compliance with EN 671-1  
 CSI n. approval 0497/CPR/275

Sistema fissa antincendio con tubazione semirigida marcato "CE" conforme alla norma UNI EN 671-1  
 Omologazione CSI n. 0497/CPR/275

UGELLO Ø 8 mm			
Hose m	Factor Nozzle	Min. flow rate	Max working pr. Pressure
20-25-30m	9mm/K=34	84 l/min	1.2 MPa

UGELLO Ø 10 mm			
Hose m	Factor Nozzle	Min. flow rate	Max working pr. Pressure
20-25-30m	10mm/K=42.4	104 l/min	1.2 MPa

POS.	DESCRIZIONE	NR.	Q.tà.	MATERIALE
1	SERRATURA IN PLASTICA COD. 25705690	NR	01	PLASTICA
2	LANCIA VARIOMATICO	NR	01	PLASTICA
3	RUBINETTO 1"X1/2"	NR	01	OTTONE
4	AVVOLGITORE TUBAZIONE IN LAMIERA	NR	01	FERRO

TOLLERANZE / TOLERANCES	INDICE	NATURA DELLA MODIFICA	DATA	FIRMA
LUNGHEZZA ANGOLI SMUSI RAGGI				
ANGOLI BEVELS RADIUS				

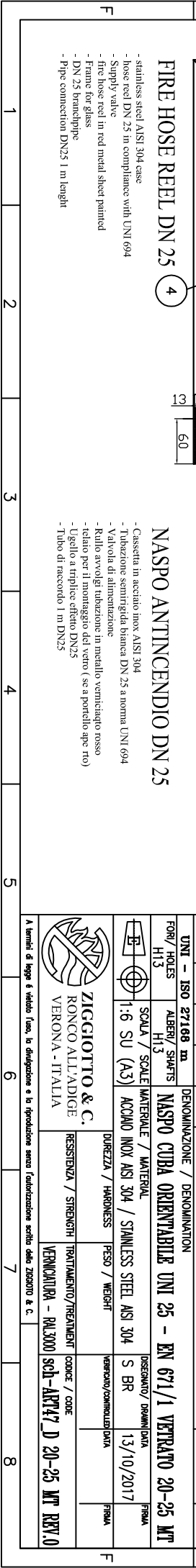
UNI - ISO 27168 m	FORI / HOLES H13	ALBERI / SHAFTS H13	SCALA / SCALE H1.3	ACQUINO	DUREZZA / HARDNESS	RESISTENZA / STRENGTH	TREATAMENTO/TREATMENT	CODICE / CODE	FIRMA
27168 m	H13	H13	A3	ACQUINO INOX AISI 304 / STAINLESS STEEL AISI 304	1:6 SU (A3)				

**NASPO ANTINCENDIO DN 25**

- Casseta in acciaio inox AISI 304
- Tubazione semirigida bianca DN 25 a norma UNI 694
- Valvola di alimentazione
- Ruolo avvolgi tubazione in metallo verniciato rosso
- Icilio per il montaggio del vento (se a portello ape rio)
- Ugello a triplice effetto DN25
- Tubo di raccordo 1 m DN25

**FIRE HOSE REEL DN 25**

- stainless steel AISI 304 case
- hose reel DN 25 in compliance with UNI 694
- Supply valve
- fire hose reel in red metal sheet painted
- Frame for glass
- DN 25 handshape
- Pipe connection DN25 1 m length



1 2 3 4 5 6 7 8

A B C D E F

ZIGGIOTTO & C.  
 RONCO ALL'ADIGE  
 VERONA - ITALIA

VENNICIURA - RAL3000 sch-ART47 D 20-25 MT REV.0

13 60 10 30 380 605 650 355 485 110 109 78 200 20 10 120 3 2 4 5 6 7 8