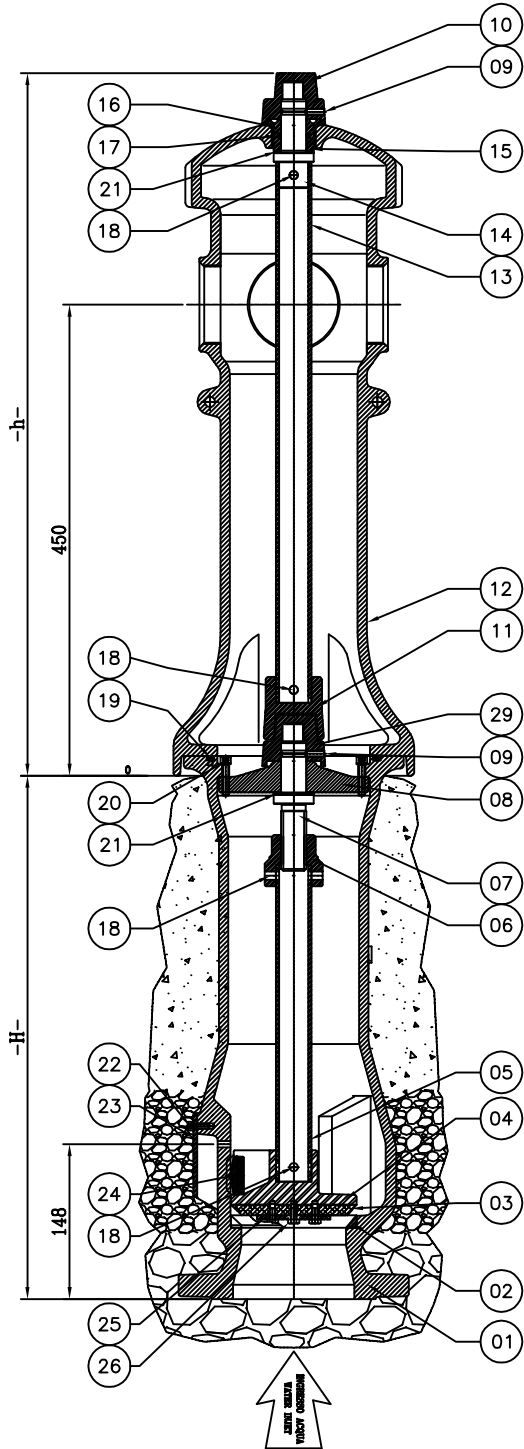
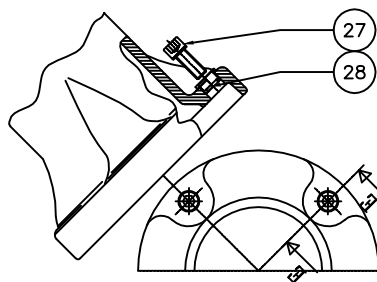


sez A-A



sez E-E



**ATTENZIONE**

Le due cifre finali del codice a catalogo identificano il tipo di uscite :

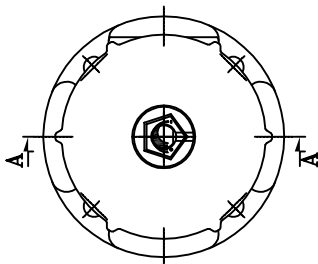
- 02= uscite 2x45                      12= uscite 2x45 1x70
- 06= uscite 2x70                      07= uscite 3x70
- 21= uscite 2x70 1x100

Codice Vendita	DN	Interro H=
SP2171	050	500
SP2172	050	700
SP2173	050	1000
SP2181	065	500
SP2182	065	700
SP2183	065	1000
SP2151	080	500
SP2152	080	700
SP2153	080	1000

-h-

148

450



**ATTENZIONE**

h= 680

29	PENTAGONO MASCHIO INFERIORE	GJL-250 - UNI EN 1503-3	1
28	BOCCOLA DI ROTTURA TITANIO	INOX	4
27	VITE BRUGOLA INOX	ACCIAIO ZINCATO	4
26	VITE T.E. INOX	ACCIAIO ZINCATO	1-3
25	RONDELLA INOX	ACCIAIO ZINCATO	1
24	GUARN. GOMMA	NBR	1
23	COPERTURA FORO DI DRENAGGIO	FERRO	1
22	VITE ZINC TCEI	ACCIAIO	1
21	RONDELLA TEFLON	TEFLON	2
20	VITE INOX TCEI	ACCIAIO ZINCATO	2
19	O-RING	NBR	1
18	SPINA ELASTICA	A2 ACCIAIO ZINCATO	4
17	O-RING	NBR	1
16	O-RING	NBR	1
15	BUSSOLA	OTTONE 52	1
14	AZIONAMENTO CHIUSURA IDRANTENEW ZIG	INOX AISI 303	1
13	TUBO SUPERIORE ADR	FE- ZINCATO	1
12	CORPO SUPERIORE	GJL-250 - UNI EN 1503-3	1
11	PENTAGONO FEMMINA ACCIAIO	GJL-250 - UNI EN 1503-3	1
10	PENTAGONO MASCHIO ACCIAIO	GJL-250 - UNI EN 1503-3	1
09	VITE CON CAVA UNI 5927	ACCIAIO INOX	2
08	TRAVERSO DI SOSTEGNO	GJL-250 - UNI EN 1503-3	1
07	VITE CHIUSURA IDRANTE NEW ZIG	ACCIAIO INOX 303	1
06	MADREVITE	BRONZO ASTM B62	1
05	TUBO INFERIORE ADR	FE- ZINCATO	1
04	SUPPORTO VALVOLA	GJL-250 - UNI EN 1503-3	1
03	GUARN. VALVOLA GOMMA	NBR	1
02	ANELLO X VALVOLA	OTTONE 52	1
01	CORPO INFERIORE	GJL-250 - UNI EN 1503-3	1

Pos. Descrizione Materiale Q.tà

TOLLERANZE / TOLERANCES				INDICE		NATURA DELLA MODIFICA		DATA	FIRMA
LUNGHEZZA / LENGTH	ANGOLI / ANGLES	SMUSSI / BEVELS	RAGGI / RADIUS						
UNI - ISO 27168 m				DENOMINAZIONE / DENOMINATION					
FORI / HOLES H13		ALBERI / SHAFTS H13		<b>IDRANTE SOPRAS. GARDA TIPO C</b>					
SCALA / SCALE 1:7 SU (A4)				MATERIALE / MATERIAL		DISEGNATO / DRAWN DATA		FIRMA	
						VM 02/12/2022			
				DUREZZA / HARDNESS		PESO / WEIGHT		VERIFICATO / CONTROLLED DATA	
								FIRMA	
				RESISTENZA / STRENGTH		TRATTAMENTO / TREATMENT		CODICE / CODE	
								<b>sez-Art2A IT Rev.0</b>	

A termini di legge è vietato l'uso, la divulgazione e la riproduzione senza l'autorizzazione scritta della ZIGGIOTTO & C.