

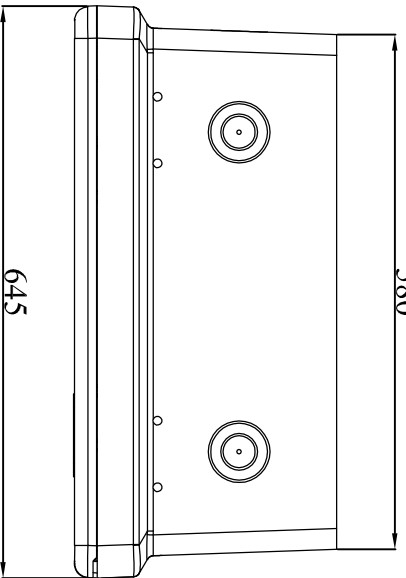
struttura a nido d'ape
punti di fissaggio rinforzati

The system is composed of:

- 1_Cabinet: External in red plastic material.
- 2_Hose carrying saddle.
- 3_Nozzle UNI 70: "GOLD"
- 4_Operating hydrant key
- 5_Fire hose DN70 UNI 9487 complete with fittings UNI 804
- 6_Closed door, Breakable and unbreakable glass

Sistema è composto:

- 1_Cassetta: esterna, in materiale plastico rosso
- 2_Supporto salva manichetta rosso.
- 3_Lancia UNI 70: "GOLD"
- 4_Chiave di manovra
- 5_Manchetta DN 70 UNI 9487 con raccordi UNI 804
- 6_Portello pieno o vetro Frangibile o Infrangibile



645

Nozzle	Factor Nozzle
Lancia	Ugello
Gold	10mm

TOLLERANZE / TOLERANCES		MATERIA DELLA MODIFICA		DATA		FIRMA	
LUNGHEZZA / LENGTH	ANGOLI / ANGLES	SARSI / RADIUS	INDICE	INDICAZIONE / DENOMINAZIONE			
UNI - ISO 27168	mm						
FORI / HOLES	H13	ALBERI / SHAFTS	H13	CASSETTA CORRODO IDRANTI UNI 10779 PLASTICA / CABINET HYDRANT KIT			
SCALA / SCALE	1:6 SU (A3)	MATERIALE / MATERIAL	POLIPROPILENE				
DUREZZA / HARDNESS		PESO / WEIGHT	Kg 5,60				
RESISTENZA / STRENGTH		TRATTAMENTO/TREATMENT					
		VERSIONI/COMMUNICAZIONI	SB				
		DISSEGNO / DRAWING	10/11/2011				
		VERBA/COMMUNICAZIONI					
		CODE / COSE					
		dis-ART.62/c	REV.0				



ZIGGIOTTO & C.
RONCO ALL'ADIGE
VERONA - ITALIA

4 numeri di figura e titolo. Tutti le dimensioni e le quotazioni sono l'indicazione esatta della ZIGGIOTTO & C. K:\Disegni\10. Met. Def.\Cassette\40770 REV.0