

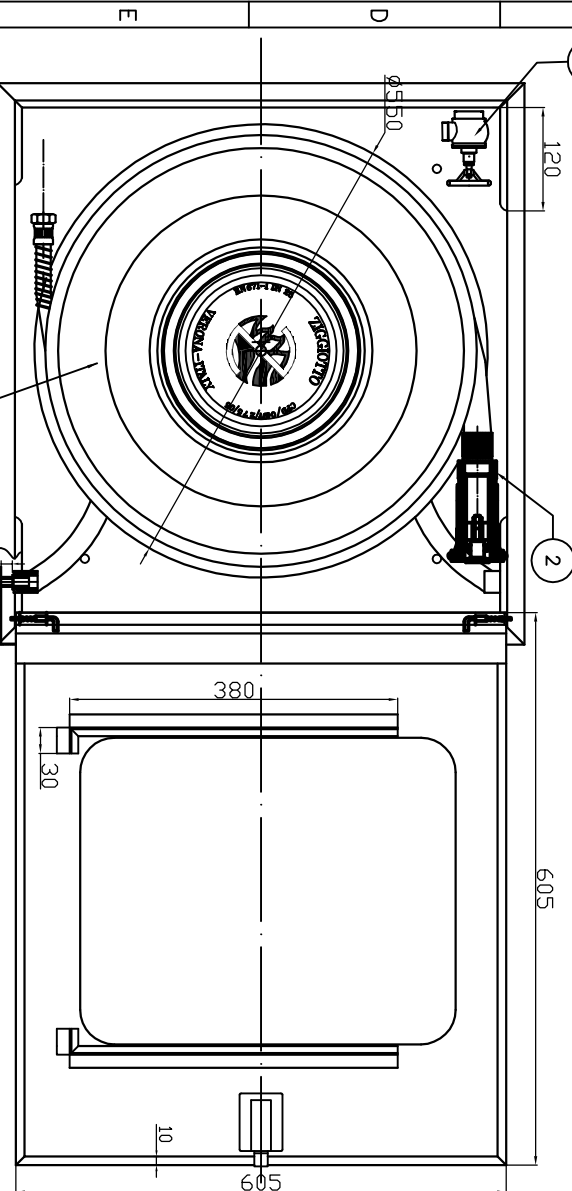
Fire fighting system with hose reel "CE" marked in compliance with EN 671-1  
 CSI n. approval 0497/CPR/275

Sistema fissa antincendio con tubazione semirigida marcato "CE" conforme alla norma UNI EN 671-1  
 Omologazione CSI n. 0497/CPR/275

UGELLO Ø 8 mm				
Hose m	Factor Nozzle	Min. flow rate	Max working pr.	
20-25-30m	Ugello/K	Portata a 6 Bar	Pressione Esercizio	
	9mm/K=34	84 l/min	1.2 MPa	

UGELLO Ø 10 mm				
Hose m	Factor Nozzle	Min. flow rate	Max working pr.	
20-25-30m	Ugello/K	Portata a 6 Bar	Pressione Esercizio	
	10mm/K=42.4	104 l/min	1.2 MPa	

POS.	DESCRIZIONE	NR.	Q.tà.	MATERIALE
4	AVVOLGITORE TUBAZIONE IN LAMIERA	NR. 01		FERRO
3	RUBINETTO 1"X1/2"	NR. 01		OTTONE
2	LANCIA VARIOMATICO	NR. 01		PLASTICA
1	SERRATURA IN PLASTICA COD. 25705690	NR. 01		PLASTICA



**FIRE HOSE REEL DN 25**

- stainless steel AISI 304 case
- hose reel DN 25 in compliance with UNI 694
- Supply valve
- fire hose reel in red metal sheet painted
- Frame for glass
- DN 25 handspike
- Pipe connection DN25 l in length

**NASPO ANTINCENDIO DN 25**

- Casseta in acciaio inox AISI 304
- Tubazione semirigida bianca DN 25 a norma UNI 694
- Valvola di alimentazione
- Ruolo avvolgi tubazione in metallo verniciato rosso
- icello per il montaggio del vetro (se a portello ape ro)
- Ugello a triplice effetto DN25
- Tubo di raccordo l in DN25

TOLLERANZE / TOLERANCES	INDICE	NATURA DELLA MODIFICA	DATA	FIRMA
LUNGHEZZA ANGOLI				
ANGOLI				
SMUSI				
RAGGI				

UNI - ISO	27168 m	DEDENOMINAZIONE / DENOMINATION	
FORI / HOLES	ALBERI / SHAFTS		
H13	H13		
SCALA / SCALE	MATERIALE / MATERIAL		
1:6 SU (A3)	ACCIAIO INOX AISI 304 / STAINLESS STEEL AISI 304		

DUREZZA / HARDNESS	PESO / WEIGHT	VERIFICATO/CONTROLLED DATA	FIRMA

RESISTENZA / STRENGTH	TREATMENT/TREATMENT	CODICE / CODE

ZIGGIOTTO & C.  
 RONCO ALL'ADIGE  
 VERONA - ITALIA

VENNICIURA - RAL3000 sch-ART47 D 20-25 MT REV.0

F

1 2 3 4 5 6 7 8

E

D

C

B

A