

fori da utilizzare per fissaggio
staffa di supporto rullo

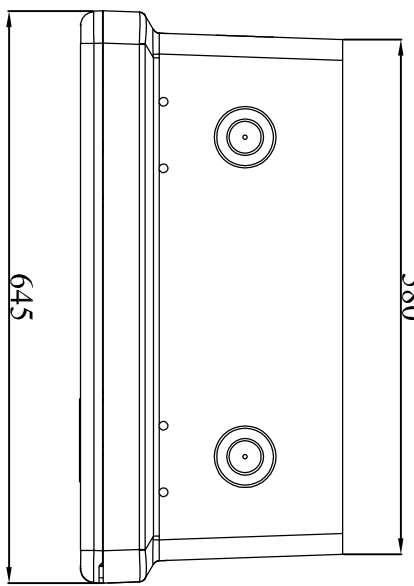
LATO SINISTRO
FRONTE CASSETTA

struttura a nido d'ape
punti di fissaggio rinforzati

prefori per collegamento rubinetto
alla rete idrica antincendio

Fire fighting system with hose
reel "CE" marked in compliance
with EN 671-1
Omologazione CSI n.
0497/CPR/275

Sistema fisso antincendio con
tubazione semirigida marcato
"CE" conforme alla norma UNI
EN 671-1
Omologazione CSI n.
0497/CPR/275



Hose m	Factor Nozzle	Min. flow rate	Max working pr
20-25-30m	8mm/K=34	84 l/min	1.2 MPa

Hose m	Factor Nozzle	Min. flow rate	Max working pr
20-25-30m	10mm/K=42,4	104 l/min	1.2 MPa

POS.	DESCRIZIONE	NR.	Q.tà	MATERIALE
3	AVVOLGITORE TUBAZIONE IN LAMIERA	NR	01	FERRO
2	RUBINETTO 1" M X 1" F A1239	NR	01	OTTONE
1	LANCIA VARIOMATIC A1230-A1231	NR	01	PLASTICA

TOLLERANZE / TOLERANCES	INDICE	NATURA DELLA MODIFICA	DATA	FIRMA
UNI - ISO 27168 mm				
FORI / HOLES H13				
ALBERI / SHAFTS H13				
SCALA / SCALE				
MATERIALE / MATERIAL				
POLIPROPILENE				
DUREZZA / HARDNESS				
RESISTENZA / STRENGTH				
INTELLIGIBILITÀ / READABILITY				
VERIFICAZIONE / VERIFICATION				
SB			27/04/2017	
VERIFICAZIONE / VERIFICATION				
SB				



ZIGGIOTTO & C.
RONCO ALLADIGE
VERONA - ITALIA

4 varianti di tipo e colore. Per le dimensioni e la nomenclatura vedere l'installazione sotto alla pagina 8 e 9.

dis-ART.47 / m REV.0