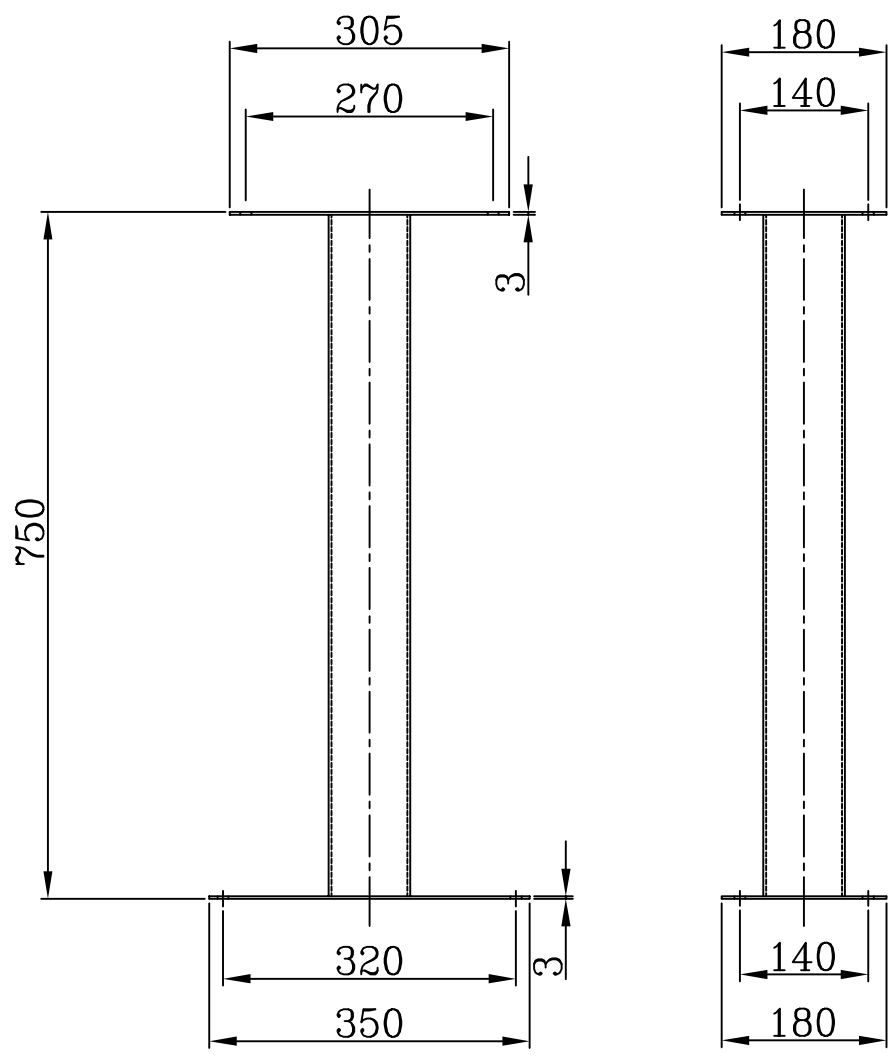
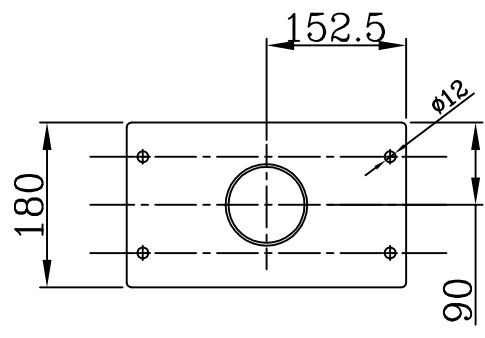


1

2

3

4



A

B

C

D

E

TOLLERANZE / TOLERANCES								
LUNGHEZZA	ANGOLI	SMUSSI	RAGGI					
LENGTH	ANGLES	BEVELS	RADIUS	INDICE	NATURA DELLA MODIFICA		DATA	FIRMA
UNI - ISO 27168 m				DENOMINAZIONE / DENOMINATION				
FORI/ HOLES H13		ALBERI/ SHAFTS H13		PIANTANA PER CASSETTE PORTA ESTINTORI				
		SCALA / SCALE 1:8 SU (A4)		MATERIALE / MATERIAL		DISEGNATO/ DRAWN SBR	DATA 23/09/2013	FIRMA
				DUREZZA / HARDNESS		PESO / WEIGHT Kg 8 ~		FIRMA
				RESISTENZA / STRENGTH		TRATTAMENTO/TREATMENT VERNICIATURA RAL 3000		CODICE / CODE Sch-ART44_A0100-A0101 REV.0

A termini di legge è vietato l'uso, la divulgazione e la riproduzione senza l'autorizzazione scritta della ZIGGIOTTO & C.

1

2

3

4

F