



# Rubinetto idrante a 45° UNI 70 con girello Hdrant tap 45° UNI70 rotating

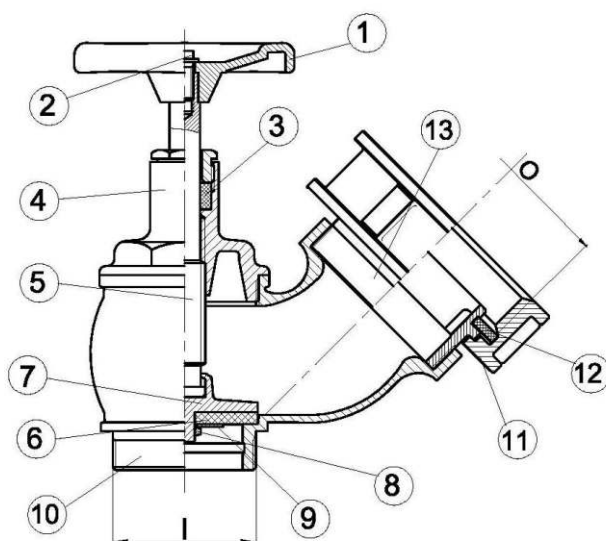
## ZIGGIOTTO

**Articolo/article 27 cod. A0392-A0393**

**PN16**

### DIMENSIONI INGRESSI/USCITE- DIMENSION INLET/OUTLET

CODICE/CODE	I ( GAS)	O ( UNI)
A0392	2"	M85X6
A0393	2"½	M85X6



### Materiali - materials

Pos.	DESCRIZIONE-DESCRIPTION	MATERIALE - MATERIALS
1	Volantino/leaflet	Nylon
2	Vite/vine	Acciaio zincato "Dacromet"/ galvanized steel
3	Anello di tenuta/sealing ring	P.T.F.E.
4	Vitone/spindle	Ottone/brass
5	Asta/shaft	Ottone/brass
6	Guarnizione/gasket	NBR
7	Otturatore/obturator	Ottone/brass
8	Dado di bloccaggio/locking nut	Acciaio INOX /stainless steel
9	Rondella/washer	Ottone/brass
10	Corpo/body	Ottone/brass
11	Femmina girello UNI808/rotating female UNI808	Ottone/brass
12	Guarnizione/gasket	NBR
13	Fermagirello/stop-walker	Ottone/brass