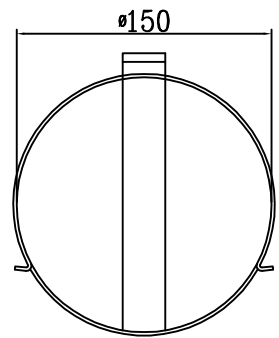
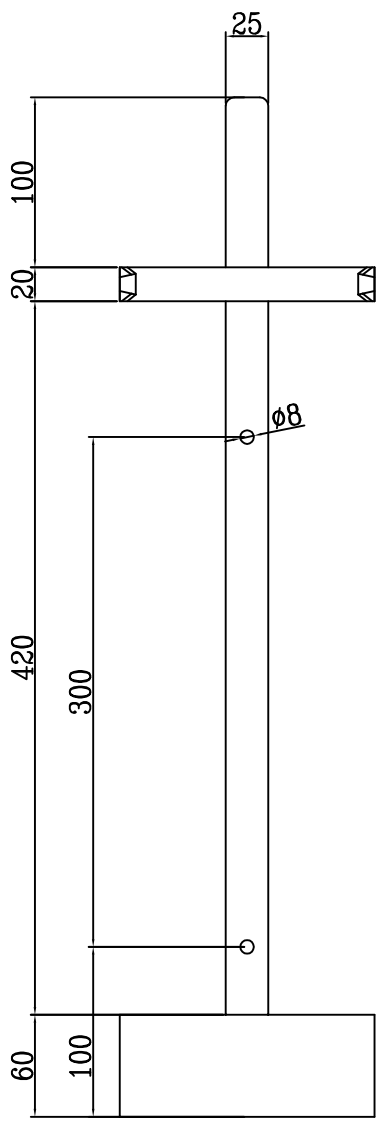


1

2

3

4



A

B

C

D

E

TOLLERANZE / TOLERANCES										
LUNGHEZZA	ANGOLI	SMUSSI	RAGGI							
LENGTH	ANGLES	BEVELS	RADIUS	INDICE	NATURA DELLA MODIFICA		DATA	FIRMA		
UNI - ISO 27168 m				DENOMINAZIONE / DENOMINATION						
FORI/ HOLES		ALBERI/ SHAFTS		SUPPORTO ESTINTORE 5 KG CO2						
		SCALA / SCALE		MATERIALE / MATERIAL		DISEGNATO/ DRAWN	DATA	FIRMA		
				ACCIAIO CARBONIO		VM	28/06/2022			
				DUREZZA / HARDNESS		PESO / WEIGHT		VERIFICATO/CONTROLLED	DATA	FIRMA
				RESISTENZA / STRENGTH		TRATTAMENTO/TREATMENT		CODICE / CODE		
								dis-Art 49/b_cod. EP0035 rev.0		

A termini di legge é vietato l'uso, la divulgazione e la riproduzione senza l'autorizzazione scritta della ZIGGIOTTO & C.

1

2

3

4

F