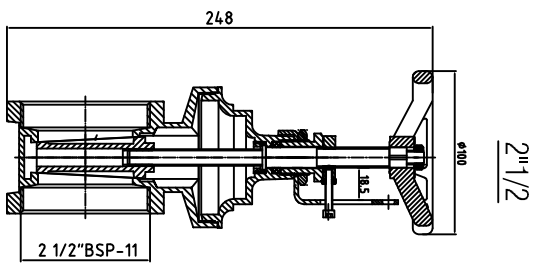


2"  
1/2

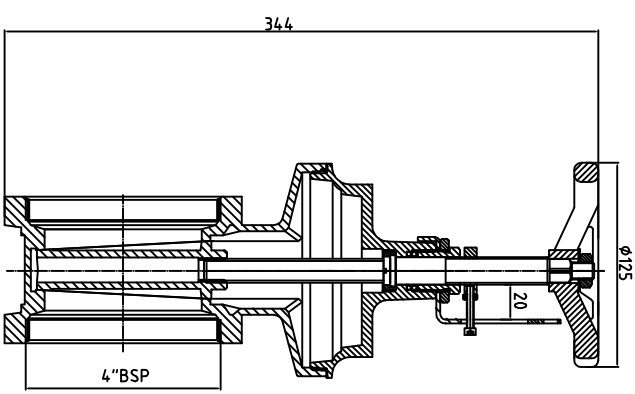
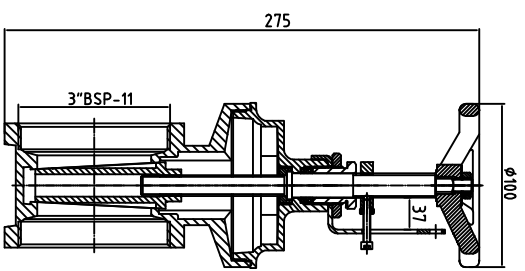


2"  
1/2

- CARATTERISTICHE**
- MAX. PRESSIONE DI ESERCIZIO: 16 Kg/cm<sup>2</sup>
  - PRESSIONE DI COLLAUDO: 24 Kg/cm<sup>2</sup>
  - COSTRUZIONE IN OTTONE EN 1982
  - FILETTATURA GAS ISO 228 F-F
  - CONFORME ALLA NORMA UNI 11443-UNI 10779
  - CON INDICATORE DI APERTURA VISIVO
  - BLOCCABILE IN POSIZIONE APERTA

3"  
1

4"  
1



TOLLERANZE / TOLERANCES		INDICE		NATURA DELLA MODIFICA		DATA	
LINEARITÀ	ANGOLI	RAZZI	RADE				
URTI	ANALI	SMIS	SMIS				
FORI / HOLES	ALBERI / SHAFTS	ALBERI / SHAFTS	ALBERI / SHAFTS				
H13	H13	H13	H13				
SCALE / SCALE		MATERIALE / MATERIAL		DUREZZA / HARDNESS		PESO / WEIGHT	
/		OTTONE		RESISTENZA / STRENGTH		TRATTAMENTO/TREATMENT	
						S BR	
						28/06/2017	
						FRMA	
						FRMA	
						dis-art701_rev.0	

**ZIGGIOTTO & C.**  
 RONCO ALL'ADIGE  
 VERONA - ITALIA

A meno di legge è valido fino, la dizione e la produzione senza l'adesione scritta della ZIGGIOTTO & C.

