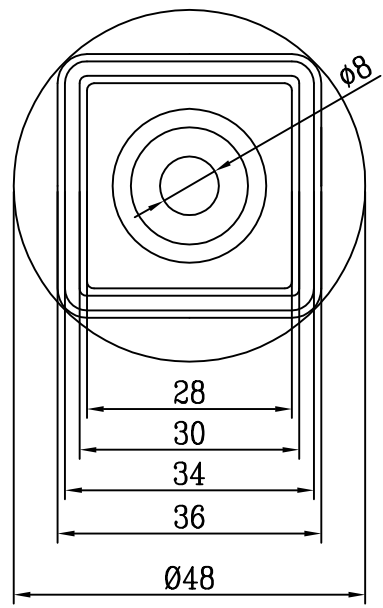
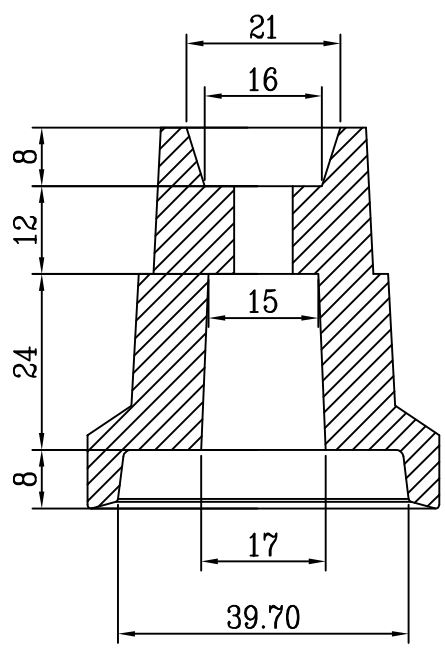
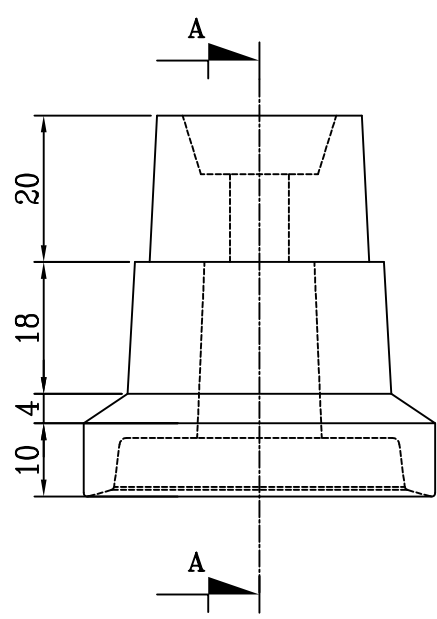


1

2

3

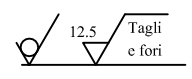
4



Raccordi non quotati $r=1,5$

Smussi non quotati $1 \times 45^\circ$

Togliere gli spigoli vivi.



TOLLERANZE / TOLERANCES										
LUNGHEZZA	ANGOLI	SMUSSI	RAGGI							
LENGTH	ANGLES	BEVELS	RADIUS	INDICE	NATURA DELLA MODIFICA		DATA	FIRMA		
UNI - ISO 27168 m				DENOMINAZIONE / DENOMINATION						
FORI/ HOLES H13		ALBERI/ SHAFTS H13		CAPPELOTTO SARAC 40-50						
		SCALA / SCALE 1:1 SU (A4)		MATERIALE / MATERIAL GJS 350 EN 1563		DISEGNATO/ DRAWN VM	DATA 04/07/22	FIRMA		
ZIGGIOTTO & C. RONCO ALL'ADIGE VERONA - ITALIA				DUREZZA / HARDNESS		PESO / WEIGHT		VERIFICATO/CONTROLLED	DATA	FIRMA
				RESISTENZA / STRENGTH		TRATTAMENTO/TREATMENT VERNICIATURA BLU		CODICE / CODE dis-Art.109_V0901 rev.0		

A termini di legge é vietato l'uso, la divulgazione e la riproduzione senza l'autorizzazione scritta della ZIGGIOTTO & C.

1

2

3

4

A

B

C

D

E

F