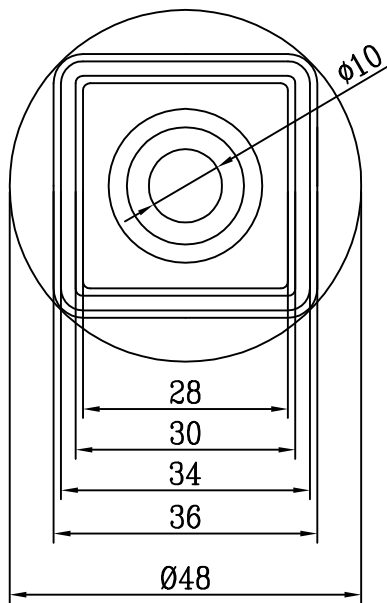
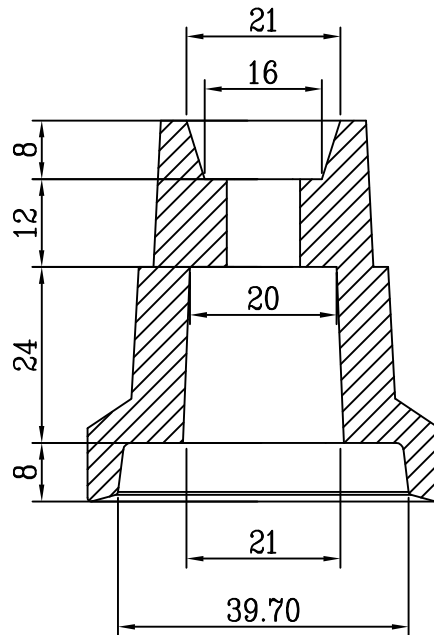
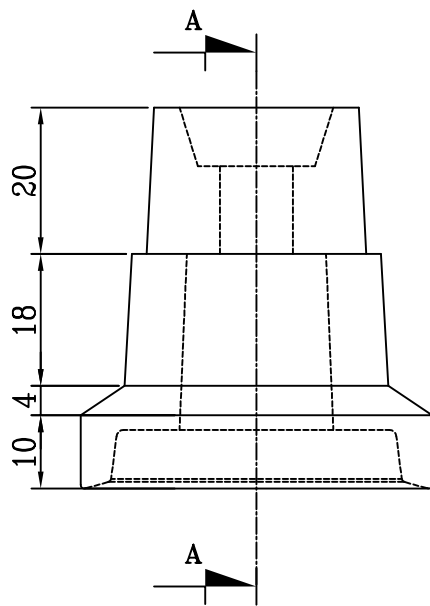


1

2

3

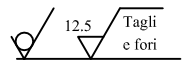
4



Raccordi non quotati  $r=1,5$

Smussi non quotati  $1 \times 45^\circ$

Togliere gli spigoli vivi.



TOLLERANZE / TOLERANCES									
LUNGHEZZA	ANGOLI	SMUSSI	RAGGI						
LENGTH	ANGLES	BEVELS	RADIUS	INDICE	NATURA DELLA MODIFICA		DATA	FIRMA	
<b>UNI - ISO 27168 m</b>				DENOMINAZIONE / DENOMINATION					
FORI/ HOLES H13		ALBERI/ SHAFTS H13		<b>CAPPELOTTO SARAC 100-150</b>					
		SCALA / SCALE 1:1 SU (A4)		MATERIALE / MATERIAL GJS 350 EN 1563		DISEGNATO/ DRAWN VM	DATA 04/07/22	FIRMA	
<b>ZIGGIOTTO &amp; C.</b> RONCO ALL'ADIGE VERONA - ITALIA				DUREZZA / HARDNESS		PESO / WEIGHT		VERIFICATO/CONTROLLED DATA	FIRMA
				RESISTENZA / STRENGTH		TRATTAMENTO/TREATMENT VERNICIATURA BLU		CODICE / CODE <b>dis-Art.109_V0903 rev.0</b>	
A termini di legge é vietato l'uso, la divulgazione e la riproduzione senza l'autorizzazione scritta della ZIGGIOTTO & C.									

1

2

3

4

A

B

C

D

E

F