



Valvola a Farfalla scanalata con Riduttore Grooved end Butterfly Valve With Gear Operator

ZIGGIOTTO

Articolo S98

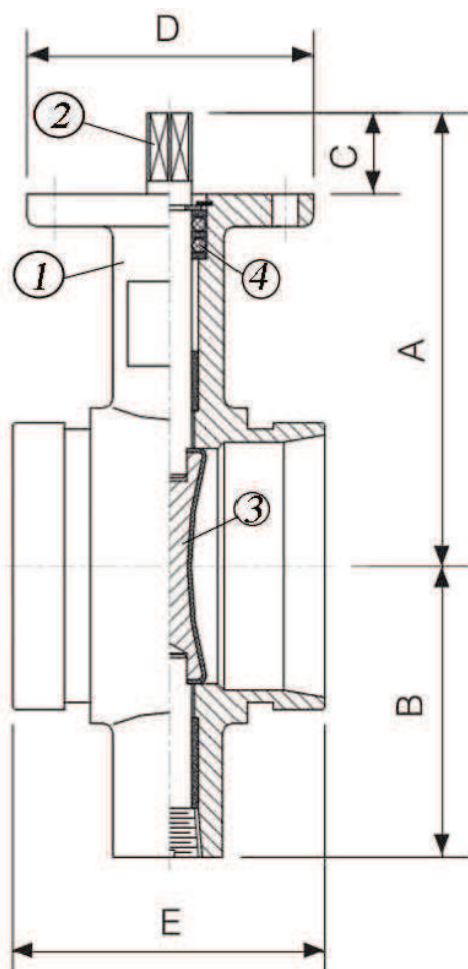
PN16

Norma Progetto / Design Standard: EN 593/BS5155
Flangia Superiore / Top Flange: ISO 5211/1
Protezione alla Corrosione / Corrosion Protection: Esterno ed interno con vernici epossidiche 250 micron. Inside and outside Epoxy powder-coated 250 micron.
Applicazione / Applications: Acqua / Water
caratteristiche/caracteristics: indicatore di apertura-chiusura / position indicator for open/close



Materiali		
Pos	Denominazione	Materiale
1	Corpo	EN GJS-500-7
2	Albero	Acciaio Inox
3	Disco	EN GJS-500-7 + NBR/EPDM
4	O-Ring	NBR/EPDM

Materials		
Pos	Denomination	Materials
1	Body	EN GJS-500-7
2	Shaft	Stainless Steel
3	Disc	EN GJS-500-7 + NBR/EPDM
4	O-Ring	NBR/EPDM



DIMENSIONI / DIMENSIONS						
DN	Tubo Pipe	A	B	C	D	E
50	60.3	110	19	30	16	97
65	73.0/76.1	125	19	30	16	97
80	88.9	145	19	30	16	97
100	114.3	160	19	30	16	116
150	165.1/168.3	180	19	30	16	134
200	219.1	245	180	30	125	148



ZIGGIOTTO

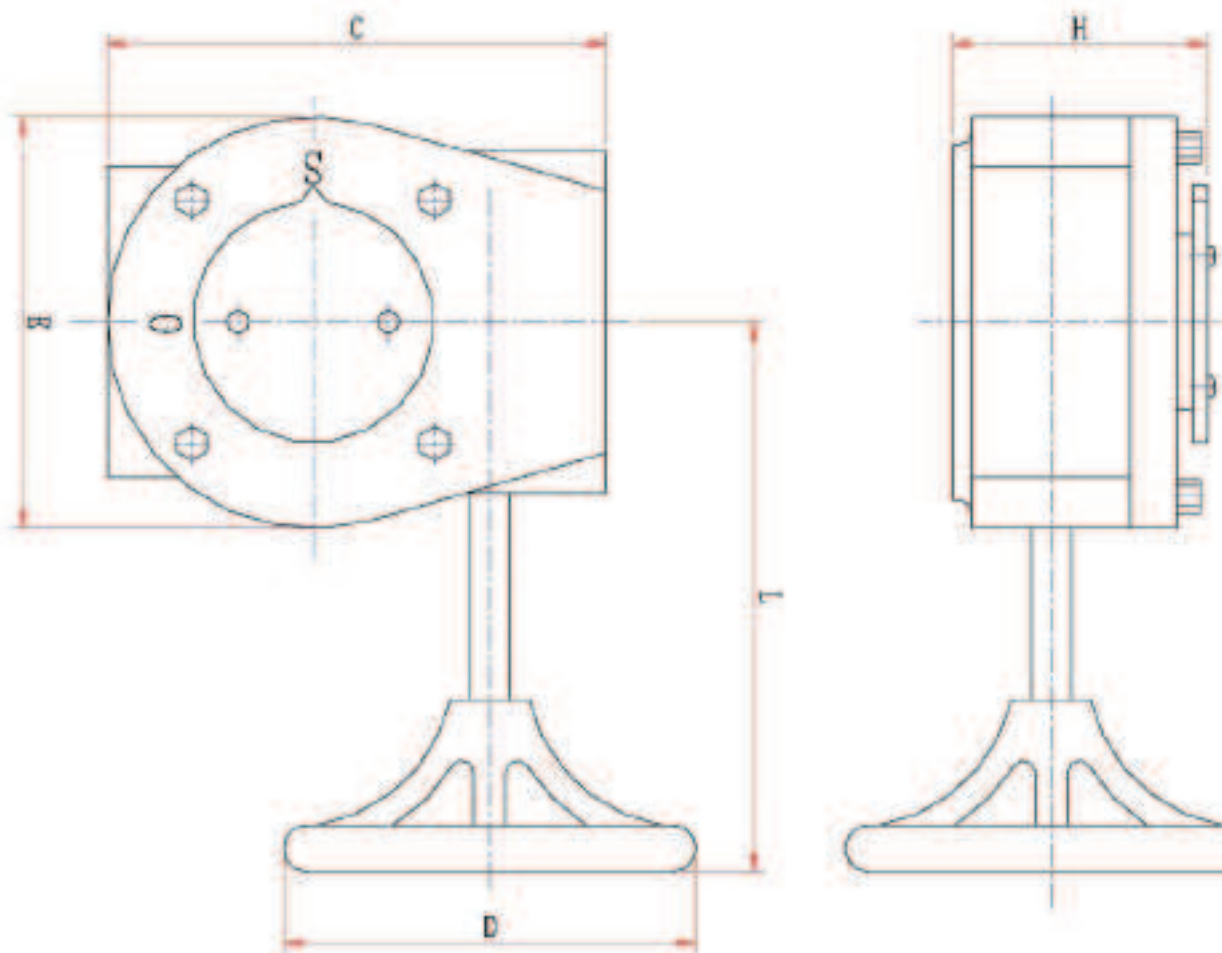
Valvola a Farfalla scanalata con Riduttore Grooved end Butterfly Valve With Gear Operator

Articolo S98

PN16

Riduttore

Gear Operator



DIMENSIONI / DIMENSIONS

DN	Rapporto Ratio	Output Torque Max N.m	L	H	D	E	C
50	24:1	270	160	65	195	108	130
65	24:1	270	160	65	195	108	130
80	24:1	270	160	65	195	108	130
100	24:1	270	160	65	195	108	130
125	24:1	270	160	65	195	108	130
150	24:1	270	160	65	195	108	130
200	30:1	700	238	85	297	153	177
250	30:1	700	238	85	297	153	177

Materiali/Materials Specification

Nome/Part Name	Materials
Corpo/Body	EN GJL-250
Cofano/Cover	EN GJL-250
Vite filettata/Worm	AISI 1045
Ingranaggio/Worm Gear	EN GJS-500
Albero/Shaft	AISI 1045
Volantino/Handwheel	EN GJL-250