

VALVOLA D'ISPEZIONE MODELLO ITD

DESCRIZIONE GENERALE

La valvola d'ispezione a sfera da 1" Modello ITD con scritta è utilizzata in vari casi, tra cui la fine delle linee di ispezione degli impianti.

E' realizzata con attacco femmina da 1" sia in ingresso che in uscita. Il corpo valvola è in ottone con sfera in ottone cromato e sede in teflon. L'impugnatura della maniglia è in PVC colore rosso lucido con la scritta bianca: "Inspector's Test".

La ITD è una valvola a sfera completa e non ha restrizioni dell'orifizio al suo interno. E' pensata per l'uso congiunto con un orifizio della giusta dimensione posizionato a valle della sfera che funge da simulatore del flusso di uno sprinkler.

INFORMAZIONI TECNICHE

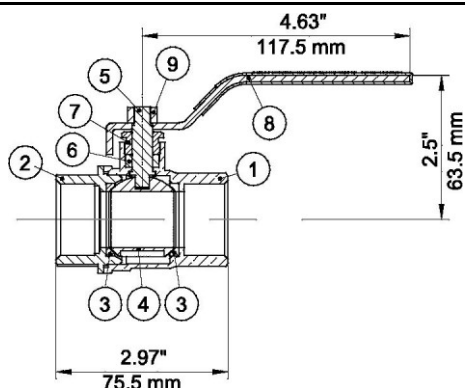
Testata in Fabbrica fino a 300 psi (20.6 bar)

1" NPT Femmina x Femmina

Contiene Piombo — Non utilizzare per impianto acqua potabile

Materiali costruttivi:

Vedasi figura 1



N. RIF.	DESCRIZIONE	MATERIALE
1	CORPO	Ottone
2	ATTACCO	Ottone
3	GUARNIZIONE	Teflon
4	SFERA	Ottone cromato
5	STELO	Ottone
6	BOCCOLA	Teflon
7	BULLONE BOCCOLA	Ottone
8	SOTTOINSIEME MANIGLIA 1"	Acciaio
9	DADO ESAGONALE M8	Ottone

FIGURA 1: MATERIALI COSTRUTTIVI

Informazioni per l'ordine

SPECIFICA:

QUANTITA' – MODELLO – P.N.

MODELLO: ITD

PART NUMBER 312460

GARANZIA PRODOTTI GLOBE®

La Globe accetta di riparare o sostituire qualsiasi suo prodotto risultante difettoso nei materiali o nelle lavorazioni per un periodo pari a un anno dalla data di spedizione.

Per dettagli specifici riguardo alla garanzia si rimanda ai termini di listino e condizioni di vendita (riportati sul listino).



MODEL ITD INSPECTOR TEST VALVE

GENERAL DESCRIPTION

The 1" Model ITD Inspectors Test Ball valve with labeled sleeve is utilized for scenarios such as end of system Inspectors Test Lines.

It is manufactured with 1" female NPT inlet and outlet. The valve body is brass with a chrome plated brass ball and teflon seat. The handle sleeve is red gloss PVC with white "Inspectors Test" lettering.

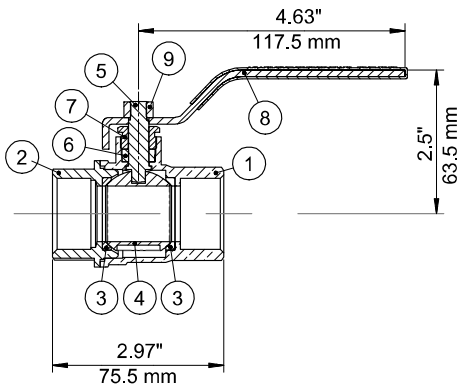
The ITD is a full port ball valve and contains no orifice restriction within. It is intended to be utilized in conjunction with an adequately sized smooth bore orifice placed downstream of the ball valve to simulate sprinkler flow.

TECHNICAL DATA

- Factory Tested to 300 psi (20.6 bar)
- 1" NPT Female x Female
- Contains Lead – Not intended for potable water systems

Materials of Construction

See Figure 1



ITEM NO.	DESCRIPTION	MATERIAL
1	BODY	Brass
2	BONNET	Brass
3	SEAL	Teflon
4	BALL	Chrome Plated Brass
5	STEM	Brass
6	PACKING	Teflon
7	PACKING NUT	Brass
8	1" HANDLE SUB-ASSEMBLY	Steel
9	M8 HEX NUT	Brass

FIGURE 1: MATERIALS OF CONSTRUCTION

ORDERING INFORMATION

SPECIFY:

- QUANTITY • MODEL • PN

MODEL ITD

PART NUMBER 312460

GLOBE® PRODUCT WARRANTY

Globe agrees to repair or replace any of its manufactured products found to be defective in material or workmanship for a period of one year from date of shipment.

For specific details of our warranty please refer to Price List Terms and Conditions of Sale (Our Price List).

