



ZIGGIOTTO®

GARDA EN
Idrante Sottosuolo
EN14339
CROTONE

CATALOGO
RICAMBI

CSICERT



UNI EN ISO 9001



SINCERT

FISA



ZIGGIOTTO

“GARDA EN” Idrante Sottosuolo EN 14339 CROTONE

SCHEMA SEZIONE DN50

“CROTONE” Idrante sottosuolo EN 14339

TABELLA DIMENSIONALE

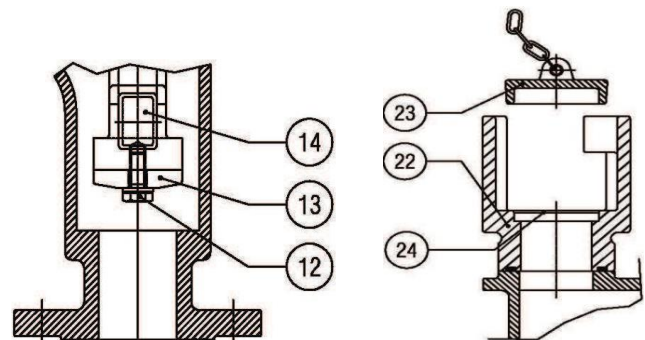
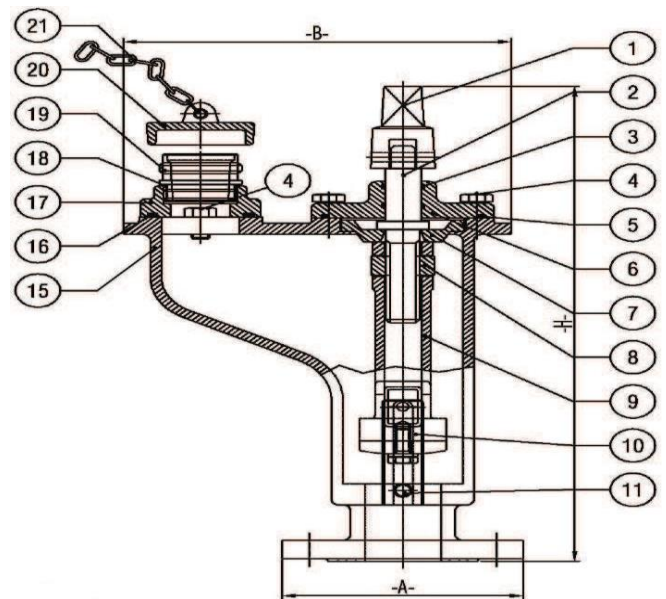
ATTENZIONE: I DIAMETRI DN50 E DN65 NON SONO CONFORMI ALLA UNI EN 14339 E SONO SENZA MARCATURA CE

Codice Vendita	DN	H	A	B	USCITA
ST0022U	50	450	160	260	UNI 45
ST0024U	65	450	185	301	UNI 70
ST0197U	80	450	200	301	UNI 70
ST0022B	50	450	160	260	BAIONETTA 45
ST0024B	65	450	185	301	BAIONETTA 70
ST0197B	80	450	200	301	BAIONETTA 70

Disegno: sez-ART10 IT .dwg

Distinta

Pos.	Codice	Descrizione	Q.tà
1	0036	QUADRO DI MANOVRA SOTT. 50, 70 80	1
2	3V010100	VITONE SOTTOS. 50-80 DN 30 H 160	1
3	100132N	O-RING 132 23,81 X 2,62	2
4	1V1250ZE	VITE T.E. M 12 x 50 ZINCATA	6
5	104400N	O-RING 4400 101,20 X 3,53	1
6	0188	PIASTRA SUP. SOTT. DN 50	1
7	0189	CROCERA SOTT. DN 50	1
8	3B000900	MADREVITE 40 x 30 H 15 - TR24x5	1
9	0187	VALV. DI CHIUS GUIDA TUBO CROT 50	1
10	XXXX	COPERTURA FORO DI DRENAGGIO	1
11	1V1240ZE	VITE T.E. M12 x 40 ZINCATA	2
12	1V1025IE	VITE T.E. M 10 x 25 INOX	1
13	2G0301G0	GUAR TEN 50 N 58 X 12 SP10 GOMMA	1
14	2G0003G0	GOMMINO SCARICO ANTIGELO	1
15	0186	CORPO SOTTOS. COTRONE DN 50 C.	1
16	106237N	O-RING 6237 59,70 X 5,34	1
17	0197	FLANGIA USCITA UNI	1
18	103168N	O-RING 3168 42,52 X 2,62	1
19	2F081200	RIDUZ. DN 45 M x 1 1/2" M	1
20/23	0192	RIPARO FORO DA 45 PER SOTTOSUOLO	1
21	4R0501	CATENELLA IXON PER IDRANTI	1
22	0191	BAIONETTA DN 50 SOTT.	1
24	2A000095	ANELLO CORPO VAL. SOTT. DN50 60X46 H12.5	1





ZIGGIOTTO

“GARDA EN” Idrante Sottosuolo EN 14339 CROTONE

SCHEMA SEZIONE DN65

“CROTONE” Idrante sottosuolo EN 14339

Disegno: sez-ART10 IT .dwg

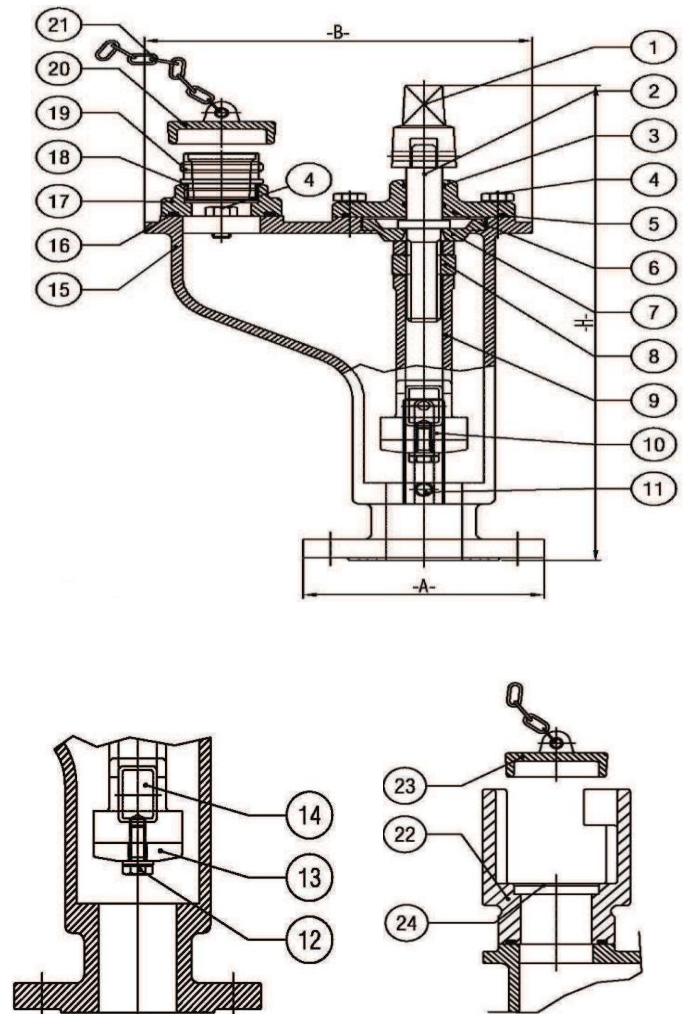
Distinta

Pos.	Codice	Descrizione	Q.tà
1	0036	QUADRO DI MANOVRA SOTT. 50, 70 80	1
2	3V010100	VITONE SOTTOS. 50-80 DN 30 H 160	1
3	100132N	O-RING 132 23,81 X 2,62	2
4	1V1250ZE	VITE T.E. M 12 x 50 ZINCATA	6
5	104450N	O-RING 4450 113,90 X 3,53	1
6	0034	PIASTRA SUP. SOTTOSUOLO 70 80	1
7	0035	CROCERA SOTT. 70 E 80	1
8	3B000900	MADREVITE 40 x 30 H 15 - TR24x5	1
9	0195	VALV.GUIDA TUBO SOTT CROTONE 70 80	1
10	XXXX	COPERTURA FORO DI DRENAGGIO	1
11	1V1240ZE	VITE T.E. M12 x 40 ZINCATA	2
12	1V1025IE	VITE T.E. M 10 x 25 INOX	1
13	2G0311G0	GUARTENSOT.70 82X10 SP10 GOMMA	1
14	2G0003G0	GOMMINO SCARICO ANTIGELO	1
15	0193	CORPO SOTTOS. DN 70 E 80 (flangia attacco 4 fori)	1
16	100181N	O-RING 181 79,77 X 5,34	1
17	0037	ATTACCO A VITE SOTT. PER UNI 70	1
18	100171N	O-RING 171 68,26 X 3,53	1
19	2F081700	RIDUZ. DN 70 M x 2 1/2" M	1
20/23	0192	RIPARO FORO SOTT. DN 70 - 80	1
21	4R0501	CATENELLA IXON PER IDRANTI	1
22	0194	BAIONETTA X SOTT. 70 E 80	1
24	2A000097	ANELLO DI TENUTA BAIONETTA 104 x 90 H12	1

TABELLA DIMENSIONALE

ATTENZIONE: I DIAMETRI DN50 E DN65 NON SONO CONFORMI ALLA UNI EN 14339 E SONO SENZA MARCATURA CE

Codice Vendita	DN	H	A	B	USCITA
ST0022U	50	450	160	260	UNI 45
ST0024U	65	450	185	301	UNI70
ST0197U	80	450	200	301	UNI 70
ST0022B	50	450	160	260	BAIONETTA45
ST0024B	65	450	185	301	BAIONETTA70
ST0197B	80	450	200	301	BAIONETTA70





ZIGGIOTTO

“GARDA EN” Idrante Sottosuolo EN 14339 CROTONE

SCHEMA SEZIONE DN80

“CROTONE” Idrante sottosuolo EN 14339

TABELLA DIMENSIONALE

ATTENZIONE: I DIAMETRI DN50 E DN65 NON SONO CONFORMI ALLA UNI EN 14339 E SONO SENZA MARCATURA CE

Codice Vendita	DN	H	A	B	USCITA
ST0022U	50	450	160	260	UNI 45
ST0024U	65	450	185	301	UNI70
ST0197U	80	450	200	301	UNI 70
ST0022B	50	450	160	260	BAIONETTA 45
ST0024B	65	450	185	301	BAIONETTA 70
ST0197B	80	450	200	301	BAIONETTA 70

Disegno: sez-ART10 IT .dwg

Distinta

Pos.	Codice	Descrizione	Q.tà
1	0030	QUADRO DI MANOVRA SOTT. 50, 70 80	1
2	3V010100	VITONE SOTTOS. 50-80 DN 30 H 160	1
3	100132N	O-RING 132 23,81 X 2,62	2
4	1V1250ZE	VITE T.E. M 12 x 50 ZINCATA	6
5	104450N	O-RING 4450 113,90 X 3,53	1
6	0034	PIASTRA SUP. SOTTOSUOLO 70 80	1
7	0035	CROCERA SOTT. 70 E 80	1
8	3B000900	MADREVITE 40 x 30 H 15 - TR24x5	1
9	0195	VALV.GUIDA TUBO SOTT CROTONE 70 80	1
10	XXXX	COPERTURA FORO DI DRENAGGIO	1
11	1V1240ZE	VITE T.E. M12 x 40 ZINCATA	2
12	1V1025IE	VITE T.E. M 10 x 25 INOX	1
13	2G0311G0	GUARTENSOT.70 82X10 SP10 GOMMA	1
14	2G0003G0	GOMMINO SCARICO ANTIGELO	1
15	0193/80	CORPO SOTTOS. DN 70 E 80 (flangia di attacco 8 fori)	1
16	100181N	O-RING 181 79,77 X 5,34	1
17	0037	ATTACCO A VITE SOTT. PER UNI 70	1
18	100171N	O-RING 171 68,26 X 3,53	1
19	2F081700	RIDUZ. DN 70 M x 2 1/2" M	1
20/23	0192	RIPARO FORO SOTT. DN 70 - 80	1
21	4R0501	CATENELLA IXON PER IDRANTI	1
22	0194	BAIONETTA X SOTT. 70 E 80	1
24	2A000097	ANELLO DI TENUTA BAIONETTA 104 x 90 H12	1

